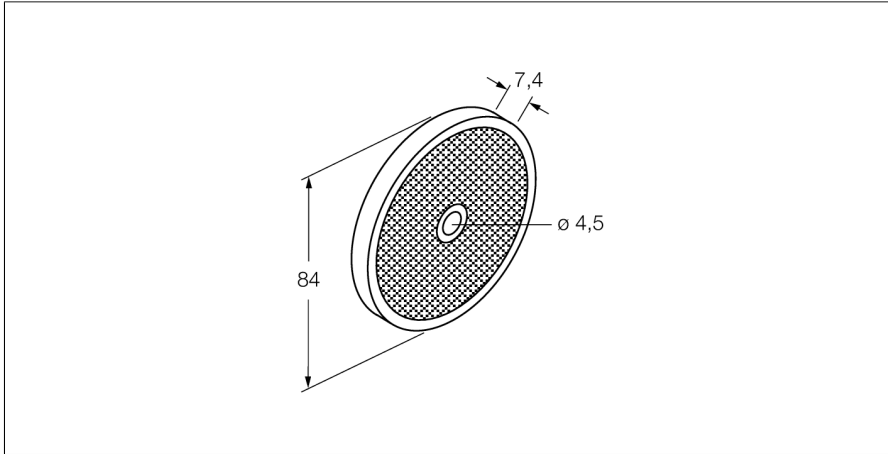


Accessories

Reflector

BRT-84



- rotund
- suprafața reflectorului 1
- Coeficient de reflexie 1,4
- (Referință BRT-3)

Principiu de funcționare

La senzorii retroreflexivi emițătorul și receptorul sunt incluși în aceeași carcasă. Lumina emisă este reflectată de reflector și ajunge înapoi la receptor. Un obiect este detectat când acesta întrerupe fasciculul. Senzorii retroreflexivi au un "excess gain" ridicat și performanțe de contrast ridicate. În plus este necesară montarea și conectarea a unui singur senzor.

Tip	BRT-84
Nr. ID	3058979
Design	Circular
Dimensiuni	Ø 84 x 7.4mm
Lentilă	plastic, acrilic
Temperatura mediului	-20...+60 °C