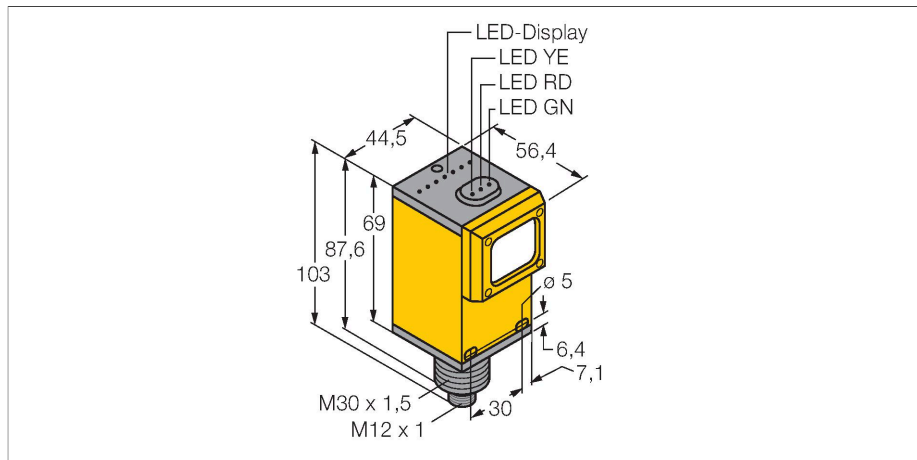


Q45AD9FVQ

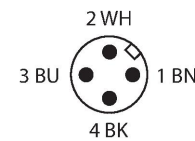
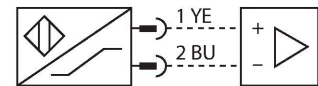
Senzor fotoelectric – Senzor fotoelectric pentru fibre de sticlă



Caracteristici

- Tată M12 x 1
- Grad de protecție IP67
- Sensibilitate ajustabilă prin potențiomtru
- Tensiune de alimentare: 5...15 Vcc
- Ieșire NAMUR: întuneric <= 1,2 mA ; lumină >= 2,1 mA
- Conform EN 60947-5-6 (NAMUR)

Diagramă de conexiuni



Caracteristici tehnice

Tip	Q45AD9FVQ
Nr. ID	3059014
Date optice	
Funcție	Senzor cu fibră optică
Mod de operare	Fibră de sticlă
Tip fibră optică	sticlă
Tipul de lumină	IR
Lungime de undă	880 nm
Caracteristici electrice	
Tensiune	nom. 8.2 Vcc
Consumul de curent fără acționare	≤ 1 mA
Curent în stare acționat	≥ 2.1 mA
Curent fără sarcină	≤ 2.1 mA
Funcție de ieșire	Funcționare la lumină, NAMUR
Frecvență de comutație	≤ 100 Hz
Timp de răspuns caracteristic	< 5 ms
Opțiuni de setare	Potențiomtru
Caracteristici Mecanice	
Design	Rectangular, Q45
Dimensiuni	56.4 x 44.5 x 102.6 mm
Materialul carcasei	Plastic, Material termoplastic
Lentilă	plastic, acrilic
Conexiune electrică	Conectori, M12 x 1, PVC
Număr de conductoare	4
Temperatura mediului	-40...+70 °C
Umiditate relativă	0...90 %
Clasă de protecție	IP67

Principiu de funcționare

Senzorii cu fibre optice din sticlă sau plastic sunt alegerea optimă pentru aplicații cu temperaturi ridicate sau cu spațiu limitat. Fibrele optice transferă lumina de la senzor la obiectul aflat la distanță. Fibrele optice individuale sunt utilizate pentru detecție în opoziție, în timp ce fibrele optice bifurcate sunt destinate utilizării în mod retroreflexiv sau difuz.

Caracteristica "Excess gain"
Caracteristica Excess gain-Distanță

Caracteristici tehnice

Caracteristici speciale	Spălare
Indicare stare	LED, Roșu
Excess gain indication	LED, intermitent
Teste/Certificări	
MTTF	67 ani conform SN 29500 (Ed. 99) 40 °C
Certificări	CE, FM, CSA
Categorie protecție contra aprinderii	Ex ia IIC T5
Certificare Ex conform certificatului de conformitate	FM12ATEX0094X

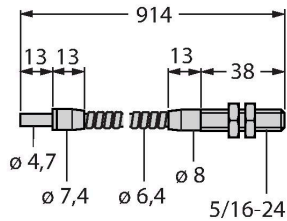
Accesorii

<p>SMB30A</p>	<p>3032723</p> <p>Suport de montare, rectangular, oțel inoxidabil, pentru senzori cu filet de 30mm</p>	<p>SMB30FAM10</p>	<p>3011185</p> <p>Suport de montare, oțel inoxidabil, pentru filet M10 x 1.5, lungime filet 30 mm</p>
<p>SMB30SC</p>	<p>3052521</p> <p>Suport de montare, PBT negru, pentru senzori cu filet de 30 mm, cu posibilitate de rotire</p>		

Accesorii

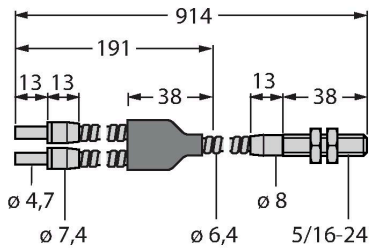
Desen cu dimensiuni	Tip	Nr. ID	
	<p>IM1-22EX-R</p>	<p>7541231</p>	<p>Amplificator cu izolare, 2 canale; 2 ieșiri pe releu NO; intrare pentru semnale NAMUR; mod selectabil ON/OFF pentru monitorizare întrerupere fir și scurtcircuit; semnal de curgere ajustabil (mod NO sau NC); conectoare detașabile; lățime 18 mm; alimentare universală</p>

Desen cu dimensiuni	Tip	Nr. ID	
---------------------	-----	--------	--



Fibră de sticlă, mod de sesizare:
În opoziție, manșon filetat (alamă),
diametru fascicul 3,2 mm, manșon
flexibil din oțel inoxidabil, temperatura
ambientului -140 °C ...+250 °C

BT23S	3017276	
-------	---------	--



Fibră de sticlă, mod de sesizare: Mod
difuz, manșon filetat (alamă), diametru
fascicul 3,2 mm, manșon flexibil din oțel
inoxidabil, temperatura ambientului -140
°C ...+250 °C