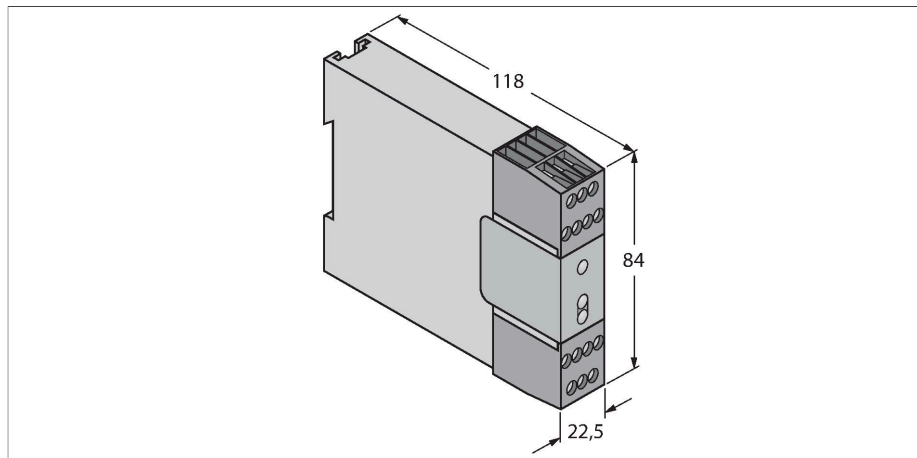


IM-T-11A

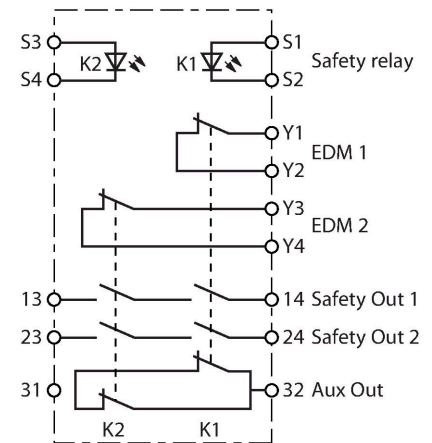
Safety pentru mașini – Pentru bariere optice de securitate



Caracteristici

- Categorie de siguranță 4 conform ISO 13849-1 (EN 954-1)
- 2 ieșiri digitale de siguranță (NO)
- 1 ieșire digitală auxiliară (NC)
- Max. 6 A
- Tensiune de alimentare 24 Vcc +/-15%
- Grad de protecție IP20

Diagramă de conexiuni



Principiu de funcționare

Modulele de interfață pentru controlerile de siguranță au intrări de 24 Vcc și ieșiri izolate, redundante, pentru a conecta de ex. bariere luminoase de securitate c.c la circuite de securitate c.a. Ieșirile NO sunt configurate pentru 250 Vca și 6 A și comută cu o întârziere de 20 ms. Un circuit de monitorizare conectat la cele două ieșiri NC Y1-Y2 și Y3-Y4 detectează erorile modulului de interfață și le semnalează controllerului de securitate de la nivelul superior. Aceste erori sunt evaluate și pentru contactele de rele interne K1 și K2 ale modulului de interfață, care sunt conectate la intrarea EDM a controllerului de nivel superior. Controllerul de nivel superior poate acum detecta erorile modulului de interfață prin acest circuit de monitorizare și poate fi astfel utilizat în aplicații ce necesită un control sigur conform OSHA/ANSI sau categoriei 3 sau 4 conform ISO13849-1. Aceste module de interfață pot fi utilizate și pentru a crește capacitatea de comutație a controlerilor de securitate cu nivel de tensiune joasă. Două leduri verzi montate pe fața frontală a dispozitivului indică starea de ieșire a releelor K1 și K2.

Caracteristici tehnice

Tip	IM-T-11A
Nr. ID	3061424
Funcție	Safety relay
Tensiune de alimentare	21...28 Vcc
Riplu rezidual	< 10 % U _{ss}
Funcție de ieșire	Contact NO/NC, ieșire pe releu
Frecvență de comutație	≤ 50 Hz
Timpe de răspuns caracteristic	< 20 ms
Design	Cutie borne
Dimensiuni	118 x 22.5 x 84 mm
Materialul carcasei	Plastic, PC
Conexiune electrică	Bloc terminale detașabile, protecție la conectare inversă, cu șuruburi
Temperatura mediului	0...+50 °C
Umiditate relativă	0...90 %
Clasă de protecție	IP20
Indicator al tensiunii de lucru	LED, verde
Indicare stare	LED, Verde

Teste/Certificări