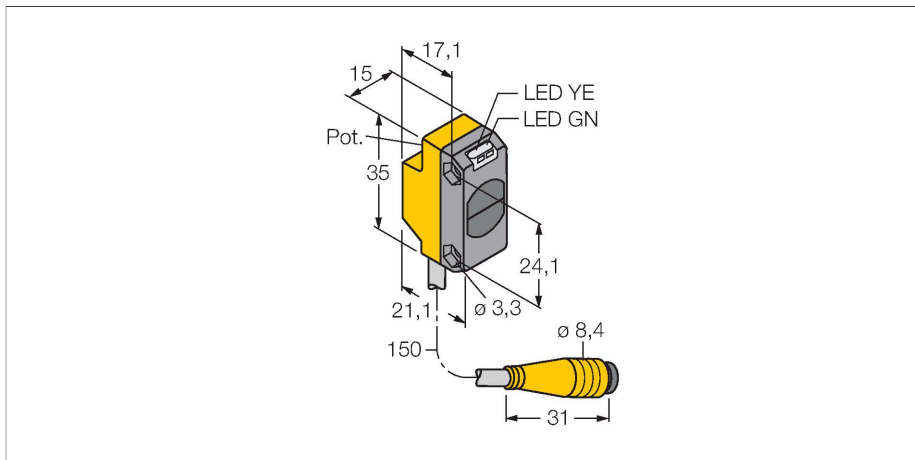


QS18VN6WQ

Senzor fotoelectric – Senzor cu mod difuz



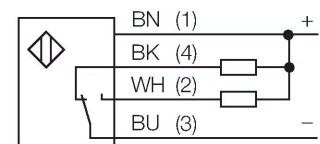
Caracteristici tehnice

Tip	QS18VN6WQ
Nr. ID	3061658
Date optice	
Funcție	Senzor de proximitate
Mod de operare	Divergent
Tipul de lumină	IR
Lungime de undă	940 nm
Domeniu	0...100 mm
Caracteristici electrice	
Tensiune de alimentare	10...30 Vcc
Riplu rezidual	< 10 % U _{ss}
Curent nominal de alimentare în c.c.	≤ 100 mA
Protecție la scurtcircuit	Da
Protecție la alimentare inversă	Da
Funcție de ieșire	Contact NO/NC, NPN
Ieșire în curent	100 mA
Frecvență de comutație	≤ 800 Hz
Timpe de întârziare la alimentare	≤ 100 ms
Timpe de răspuns caracteristic	< 0.6 ms
Caracteristici Mecanice	
Design	Rectangular, QS18
Dimensiuni	21.1 x 15 x 35 mm
Materialul carcasei	Plastic, ABS
Lentilă	plastic, Acrilic
Conexiune electrică	Cablu cu conector, M8 × 1, 0.15 m, PVC
Număr de conductoare	4
Temperatura mediului	-20...+70 °C

Caracteristici

- Cablu cu conector tată, 4-pini, PVC, 150 mm, 8 mm
- Grad de protecție IP67
- Led cu vizibilitate de 360 de grade
- Sensibilitate ajustabilă prin potențiomtru
- Tensiune de alimentare: 10...30 Vcc
- Ieșire digitală NPN, comutator

Diagramă de conexiuni



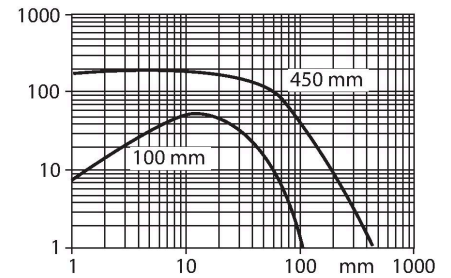
Principiu de funcționare

La fel ca și senzorii retroreflexivi, senzorii cu mod difuz conțin emițătorul și receptorul în aceeași carcasă. Totuși, senzorii difuzi nu detectează întreruperea spotului ci reflexia acestuia pe obiectul de detectat. Un obiect este detectat dacă el reflectă o cantitate suficientă de lumină înapoi la receptor. De aceea distanța de sesizare pentru senzorii cu mod difuz depinde puternic de factorul de reflexie al obiectului detectat.

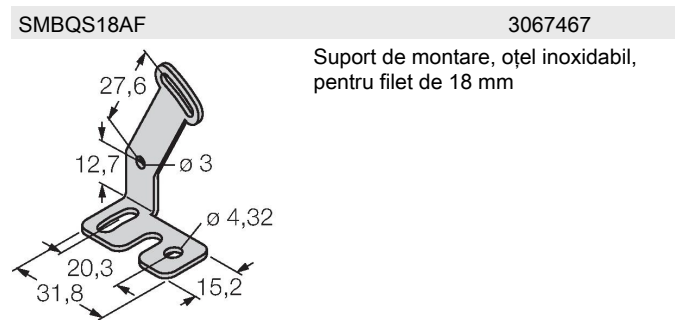
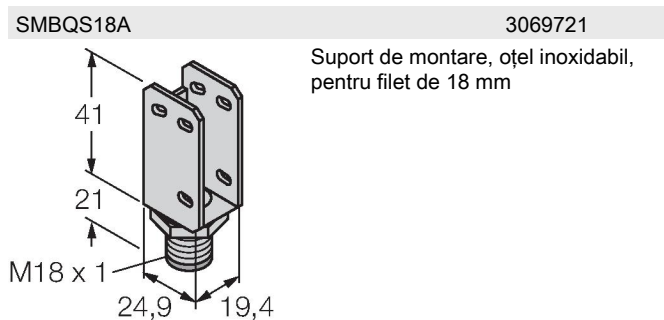
Caracteristica "Excess gain"
Caracteristica Excess gain-Distanță

Caracteristici tehnice

Clasă de protecție	IP67
Indicator al tensiunii de lucru	LED, verde
Indicare stare	LED, Galben
Indicare eroare	LED, Verde, intermitent
Exces gain indication	LED, galben, intermitent
Teste/Certificări	
Certificări	CE, cURus



Accesorii



Accesorii

Desen cu dimensiuni	Tip	Nr. ID	
	PKG4M-2/TEL	6625061	Cablu de conectare, mamă M8, drept, 4-pini, lungime cablu: 2 m, material manta: PVC, negru; certificare cULus; sunt disponibile alte lungimi și calități de cablu, pe www.turck.com
	PKW4M-2/TEL	6625067	Cablu de conectare, mamă M8, cu cot, 4-pini, lungime cablu: 2 m, material manta: PVC, negru; certificare cULus; sunt disponibile alte lungimi și calități de cablu, pe www.turck.com