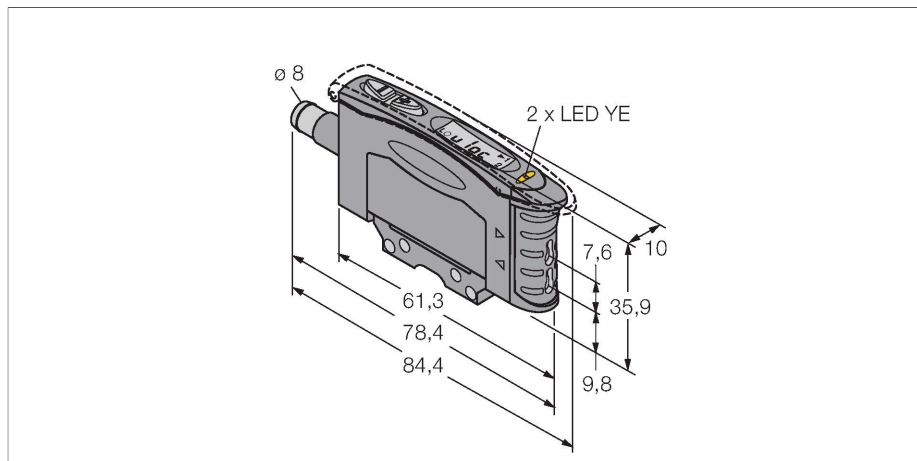


D10INFPQ

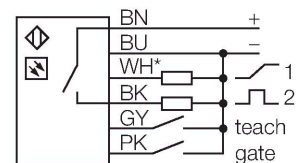
Senzor fotoelectric – Senzor fotoelectric pentru fibre din plastic



Caracteristici

- Tată 8 mm, 6-pini, conectare rapidă
- Funcție de învățare
- Timp de reacție ajustabil
- Lumină roșie vizibilă
- Tensiune de alimentare 12...24 Vcc
- Sensibilitate optică ajustabilă
- Întârziere la oprire (0...100 ms)

Diagramă de conexiuni



* 0...10 VDC or 4...20 mA

Caracteristici tehnice

Tip	D10INFPQ
Nr. ID	3062386
Date optice	
Funcție	Senzor cu fibră optică
Mod de operare	Fibră de plastic
Tip fibră optică	plastic
Tipul de lumină	Roșu
Lungime de undă	680 nm
Caracteristici electrice	
Tensiune de alimentare	12...24 Vcc
RipLu rezidual	< 10 % U _{ss}
Curent fără sarcină	≤ 65 mA
Protecție la scurtcircuit	Da
Protecție la alimentare inversă	Da
Funcție de ieșire	Contact NO, NPN
Ieșire 2	Ieșire analogică în curent
Tipul de ieșire analogică	4...20 mA
Ieșire în curent	4...20 mA
Frecvență de comutație	10 kHz
Timp de întârziere la alimentare	≤ 1000 ms
Timp de răspuns caracteristic	< 0.05 ms
Opțiuni de setare	Buton Învățare la distanță
Caracteristici Mecanice	
Design	Rectangular, D10
Dimensiuni	84.4 x 10.5 x 35.9 mm

Principiu de funcționare

Senzorii cu fibre optice din sticlă sau plastic sunt alegerea optimă pentru aplicații cu temperaturi ridcate sau cu spațiu limitat. Fibrele optice transferă lumina de la senzor la obiectul aflat la distanță. Fibrele optice individuale sunt utilizate pentru detecție în opoziție, în timp ce fibrele optice bifurcate sunt destinate utilizării în mod difuz.

Caracteristici tehnice

Materialul carcasei	Plastic, Material termoplastic
Conexiune electrică	Conectori, M8 × 1, PVC
Număr de conductoare	6
Temperatura mediului	-10...+55 °C
Umiditate relativă	0...90 %
Clasă de protecție	IP50
Caracteristici speciale	păstrare/suspendare
Indicator al tensiunii de lucru	LED, verde
Indicare stare	LED, Galben
Excess gain indication	Afișaj digital singular
Teste/Certificări	
Certificări	CE, cURus

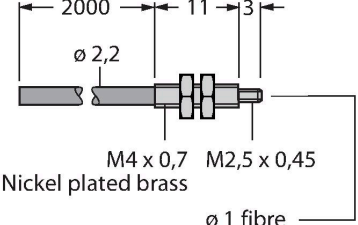
Accesorii

SMBR55F01	3067104	SMBR55FRA	3058809
	Panou de montare, PBT, negru, pentru seria R55F, montare pe perete		Suport de montare, oțel inoxidabil 19-ga., pentru seriile D10, DF-G1 și R55F, montare pe perete lateral
DIN-35-70	3026604	DIN-35-105	3030470
	Șină DIN, lățime 35 mm, lungime 70 mm		DIN rail, width 35 mm, length 105 mm
DIN-35-140	3026605		
	Șină DIN, lățime 35 mm, lungime 140 mm		

Accesorii

Desen cu dimensiuni	Tip	Nr. ID	
	PKG6Z-2	3062985	Cablu de conectare, PVC, 2 m lungime, cu capătul de tip mamă, M8 x 1, 6 pini, la capătul deschis; alte lungimi de cablu și variantele disponibile, vezi www.turck.com
	PKW6Z-2	3062998	Cablu de conectare, PVC, 2 m lungime, cu capătul de tip mamă, în unghi, M8 x 1, 6 pini, la capătul deschis; alte lungimi de cablu și variantele disponibile, consultați www.turck.com

Accesorii

Desen cu dimensiuni	Tip	Nr. ID	
 <p> 2000 $\varnothing 2,2$ 11 3 $M4 \times 0,7$ $M2,5 \times 0,45$ Nickel plated brass $\varnothing 1$ fibre </p>	PIT46U	3026034	Senzor pentru fibră optică din plastic, mod de operare: Mod opus, manșon filetat M3 x 0,5 mm, fir preasamblat fără capăt terminal, teacă din polietilenă, temperatura ambientului -30 °C...+70 °C

PBT46U

3025967

Senzor pentru fibră optică din plastic, mod de operare: Mod difuz, manșon filetat M3 x 0.75 mm, fir preasamblat fără capăt terminal, teacă din polietilenă, temperatura ambientului -30 °C...+70 °C

