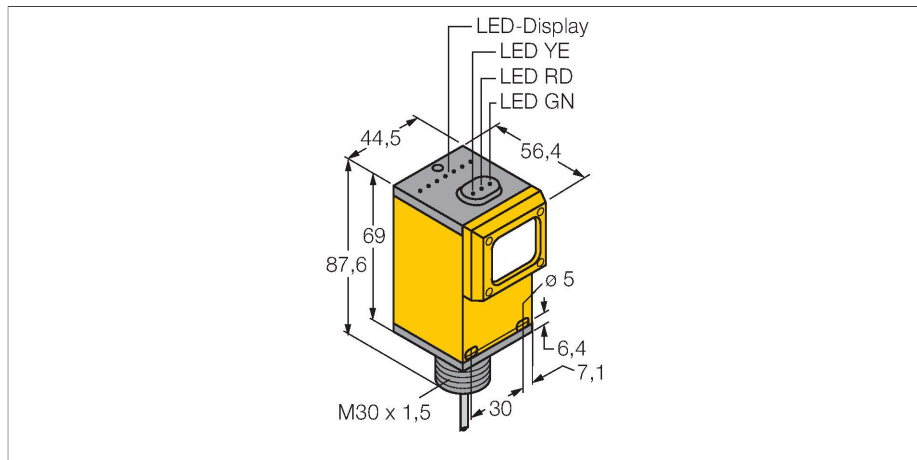


# Q45VR3F W/30

## Senzor fotoelectric – Senzor fotoelectric pentru fibre de sticlă



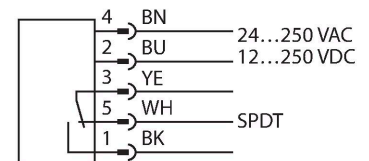
### Caracteristici tehnice

Tip	Q45VR3F W/30
Nr. ID	3063154
<b>Date optice</b>	
Funcție	Senzor cu fibră optică
Mod de operare	Fibră de sticlă
Tip fibră optică	sticlă
Tipul de lumină	IR
Lungime de undă	880 nm
<b>Caracteristici electrice</b>	
Tensiune de alimentare	12...250 Vcc
Tensiune de alimentare	24...250 Vca
Funcție de ieșire	Contact complementar, ieșire pe releu
Frecvență de comutație	≤ 33 Hz
Timpe de întârziere la alimentare	≤ 100 ms
Timpe de răspuns caracteristic	< 15 ms
Opțiune de setare	Potențiometru
<b>Caracteristici Mecanice</b>	
Design	Rectangular, Q45
Dimensiuni	56.4 x 44.5 x 87.6 mm
Materialul carcasei	Plastic, Material termoplastic
Lentilă	plastic, acrilic
Conexiune electrică	Cabluri, 9 m, PVC
Număr de conductoare	5
Secțiune conductor	0.34 mm <sup>2</sup>
Temperatura mediului	-25...+55 °C
Umiditate relativă	0...90 %
Clasă de protecție	IP67

### Caracteristici

- Cablu PVC, 2 m
- Grad de protecție IP67
- Sensibilitate ajustabilă prin potențiometru
- Tensiune de alimentare: 12...250 Vcc or 24...250 Vca
- Ieșire pe releu, contact comutator (SPDT)
- Funcționare la lumină sau la întuneric ajustabilă prin selector

### Diagramă de conexiuni



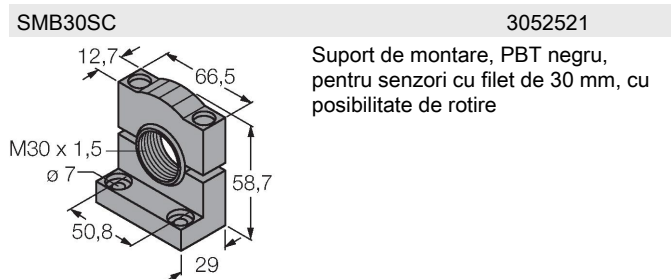
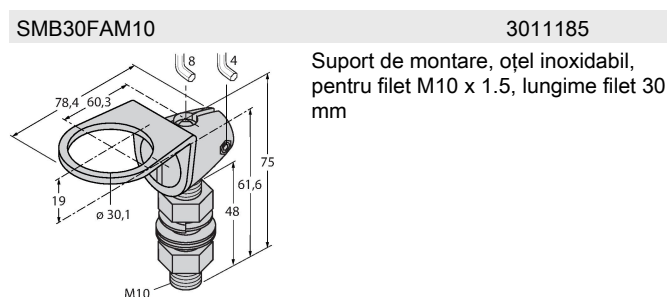
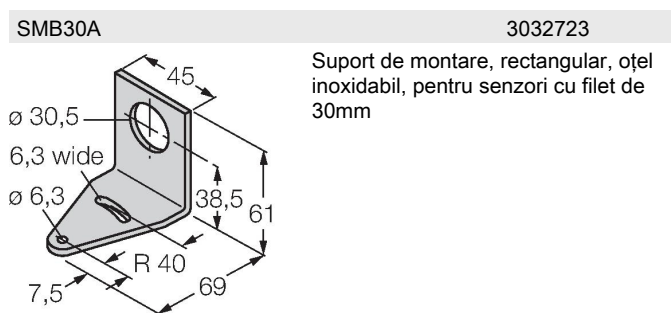
### Principiu de funcționare

Senzorii cu fibre optice din sticlă sau plastic sunt alegerea optimă pentru aplicații cu temperaturi ridicate sau cu spațiu limitat. Fibrele optice transferă lumina de la senzor la obiectul aflat la distanță. Fibrele optice individuale sunt utilizate pentru detecție în opoziție, în timp ce fibrele optice bifurcate sunt destinate utilizării în mod retroreflexiv sau difuz. Caracteristica "Excess gain" Caracteristica Excess gain-Distanță

## Caracteristici tehnice

Caracteristici speciale	păstrare/suspendare Spălare
Indicator al tensiunii de lucru	LED, verde
Indicare stare	LED, Galben
Indicare eroare	LED, Verde
Excess gain indication	LED, roșu
<b>Teste/Certificări</b>	
MTTF	67 ani conform SN 29500 (Ed. 99) 40 °C
Certificări	CE, cURus, CSA

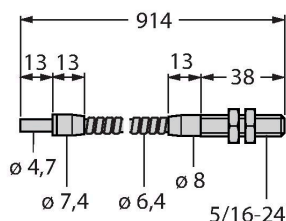
## Accesorii



## Accesorii

Desen cu dimensiuni	Tip	Nr. ID	
	IT23S	3017355	

Fibră de sticlă, mod de sesizare:  
În opoziție, manșon filetat (alamă),  
diametru fascicul 3,2 mm, manșon  
flexibil din oțel inoxidabil, temperatura  
ambientului -140 °C ...+250 °C



Desen cu dimensiuni	Tip	Nr. ID	
	BT23S	3017276	

Fibră de sticlă, mod de sesizare: Mod difuz, manșon filetat (alamă), diametru fascicul 3,2 mm, manșon flexibil din oțel inoxidabil, temperatura ambientului -140 °C ...+250 °C

