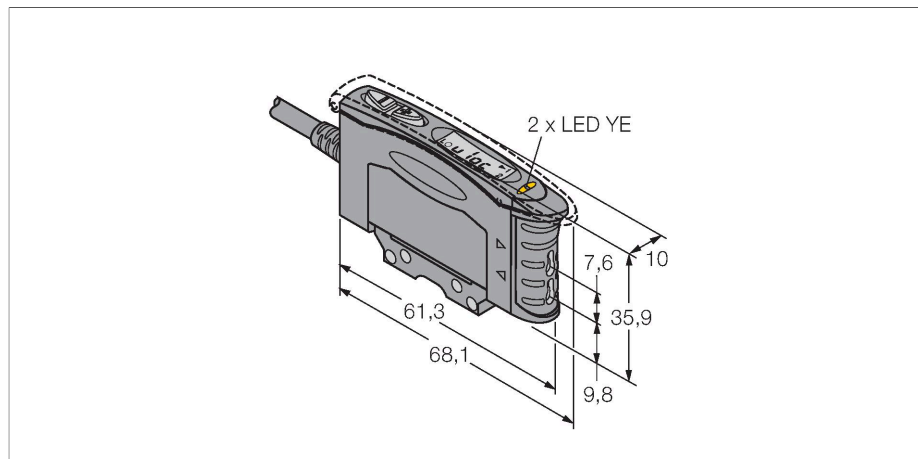


# D10INFPG W/30

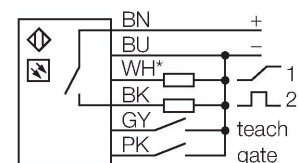
## Senzor fotoelectric – Senzor fotoelectric pentru fibre din plastic



### Caracteristici

- Cablu 9 m
- Funcție de învățare
- Timp de reacție ajustabil
- Lumină verde, vizibilă
- Tensiune de alimentare 12...24 Vcc
- Sensibilitate optică ajustabilă
- Întârziere la oprire (0...100 ms)

### Diagramă de conexiuni



\* 0...10 VDC or 4...20 mA

### Caracteristici tehnice

Tip	D10INFPG W/30
Nr. ID	3064569
<b>Date optice</b>	
Funcție	Senzor cu fibră optică
Mod de operare	Fibră de plastic
Tip fibră optică	plastic
Tipul de lumină	Verde
Lungime de undă	525 nm
<b>Caracteristici electrice</b>	
Tensiune de alimentare	12...24 Vcc
Riplu rezidual	< 10 % U <sub>ss</sub>
Curent fără sarcină	≤ 65 mA
Protecție la scurtcircuit	Da
Protecție la alimentare inversă	Da
Funcție de ieșire	Contact NO, NPN
Ieșire 2	Ieșire analogică în curent
Tipul de ieșire analogică	4...20 mA
Ieșire în curent	4...20 mA
Frecvență de comutație	10 kHz
Timp de întârziere la alimentare	≤ 1000 ms
Timp de răspuns caracteristic	< 0.05 ms
Opțiuni de setare	Buton Învățare la distanță
<b>Caracteristici Mecanice</b>	
Design	Rectangular, D10
Dimensiuni	68.1 x 10.5 x 35.9 mm

### Principiu de funcționare

Senzorii cu fibre optice din sticlă sau plastic sunt alegerea optimă pentru aplicații cu temperaturi ridicate sau cu spațiu limitat. Fibrele optice transferă lumina de la senzor la obiectul aflat la distanță. Fibrele optice individuale sunt utilizate pentru detecție în opoziție, în timp ce fibrele optice bifurcate sunt destinate utilizării în mod difuz.

## Caracteristici tehnice

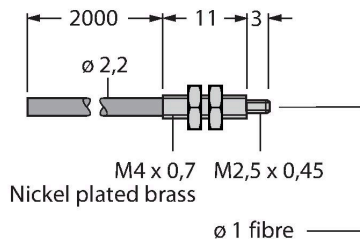
Materialul carcasei	Plastic, ABS
Conexiune electrică	Cabluri, 9 m, PVC
Număr de conductoare	6
Secțiune conductor	0.34 mm <sup>2</sup>
Temperatura mediului	-10...+55 °C
Umiditate relativă	0...90 %
Clasă de protecție	IP50
Caracteristici speciale	Protecție la interferență
Indicator al tensiunii de lucru	LED, verde
Indicare stare	LED, Galben
Excess gain indication	Afișaj digital singular
<b>Teste/Certificări</b>	
Certificări	CE, cURus

## Accesorii

SMBR55F01	3067104	SMBR55FRA	3058809
	Panou de montare, PBT, negru, pentru seria R55F, montare pe perete		Suport de montare, oțel inoxidabil 19-ga., pentru seriile D10, DF-G1 și R55F, montare pe perete lateral
DIN-35-70	3026604	DIN-35-105	3030470
	Șină DIN, lățime 35 mm, lungime 70 mm		DIN rail, width 35 mm, length 105 mm
DIN-35-140	3026605		
	Șină DIN, lățime 35 mm, lungime 140 mm		

## Accesorii

Desen cu dimensiuni	Tip	Nr. ID	
	PIT46U	3026034	Senzor pentru fibră optică din plastic, mod de operare: Mod opus, manșon filetat M3 x 0,5 mm, fir preasamblat fără capăt terminal, teacă din polietilenă, temperatura ambiantului -30 °C...+70 °C



Desen cu dimensiuni	Tip	Nr. ID	
	PBT46U	3025967	

Senzor pentru fibră optică din plastic, mod de operare: Mod difuz, manșon filetat M3 x 0.75 mm, fir preasamblat fără capăt terminal, teacă din polietilenă, temperatura ambientului -30 °C...+70 °C

