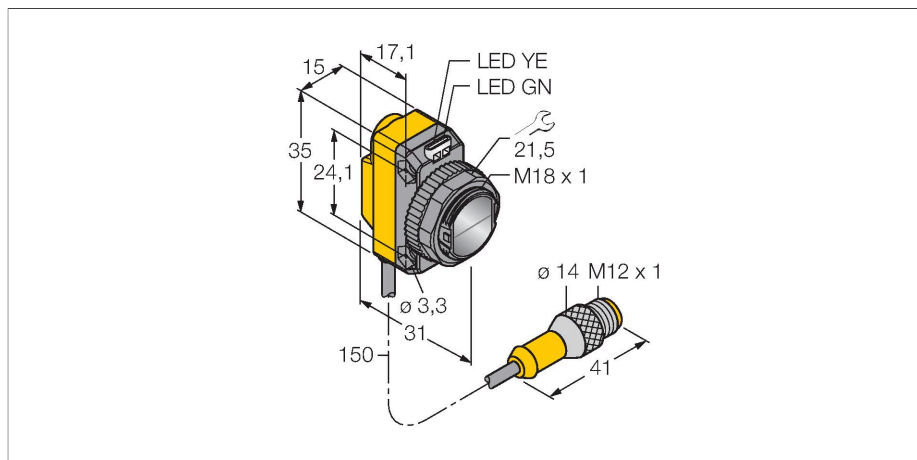


# QS18VP6RQ5

## Senzor fotoelectric – Senzor în opoziție (emițător/receptor)



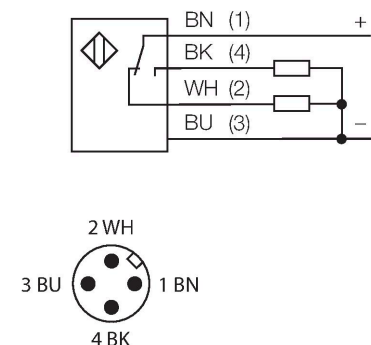
### Caracteristici tehnice

Tip	QS18VP6RQ5
Nr. ID	3064584
<b>Date optice</b>	
Funcție	Senzor în opoziție
Mod de operare	Receptor
Domeniu	0...20000 mm
<b>Caracteristici electrice</b>	
Tensiune de alimentare	10...30 Vcc
Ripiu rezidual	< 10 % U <sub>ss</sub>
Curent nominal de alimentare în c.c.	≤ 100 mA
Protecție la scurtcircuit	Da
Protecție la alimentare inversă	Da
Funcție de ieșire	Contact NO/NC, PNP
Ieșire în curent	100 mA
Frecvență de comutație	≤ 400 Hz
Timp de întârziare la alimentare	≤ 100 ms
Timp de răspuns caracteristic	< 0.75 ms
<b>Caracteristici Mecanice</b>	
Design	Rectangular, cu filet, QS18
Dimensiuni	Ø 18 x 31 x 15 x 35 mm
Materialul carcasei	Plastic, ABS
Lentilă	plastic, Acrylic
Conexiune electrică	Cablu cu conector, M12 × 1, 0.15 m, PVC
Număr de conductoare	4
Temperatura mediului	-20...+70 °C
Clasă de protecție	IP67

### Caracteristici

- Cablu cu conector tată M12 x 1, 4-pini, PVC, 150 mm
- Grad de protecție IP67
- Led cu vizibilitate de 360 de grade
- Tensiune de alimentare: 10...30 Vcc
- Ieșire digitală PNP, comutator

### Diagramă de conexiuni



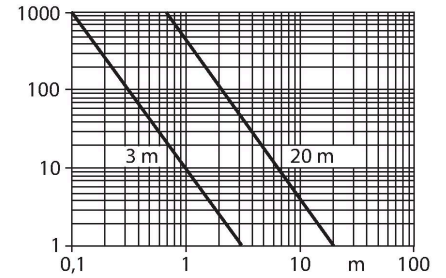
### Principiu de funcționare

Senzorii în opoziție sunt alcătuiți din emițător și receptor separați. Aceștia sunt montați față în față astfel încât lumina de la emițător să cada direct pe receptor. Când un obiect întrerupe sau micșorează intensitatea luminii, senzorul comută. Senzorii în opoziție constituie cel mai bun mod de detecție pentru obiecte opace. Acest mod de detecție oferă un contrast excelent între condițiile obturate (dark) și neobturate (light) precum și un foarte bun raport "excess gain", permițând utilizarea pentru distanțe foarte mari și condiții dificile de mediu.

Caracteristica "Excess gain"  
Caracteristica "Excess gain"-Distanță (type 6EB/RB)

## Caracteristici tehnice

Indicator al tensiunii de lucru	LED, verde
Indicare stare	LED, Galben
Indicare eroare	LED, Verde, intermitent
Excess gain indication	LED, galben, intermitent
<b>Teste/Certificări</b>	
MTTF	2952 ani conform SN 29500 (Ed. 99) 40 °C
Certificări	CE, cURus



## Accesorii

**SMB18A** 3033200

Suport de montare, rectangular, oțel inoxidabil, pentru senzori cu filet de 18 mm

**SMB18AFAM10** 3012558

Suport de montare, material VA 1.4401, pentru filet M10 x 1.5, lungime filet 18 mm

**SMBQS18A** 3069721

Suport de montare, oțel inoxidabil, pentru filet de 18 mm

**SMB18SF** 3052519

Suport de montare, PBT negru, pentru senzori cu filet de 18 mm, cu posibilitate de rotire

## Accesorii

Desen cu dimensiuni	Tip	Nr. ID	
	RKC4.4T-2/TEL	6625013	Cablu de conectare, mamă M12, drept, 4-pini, lungime cablu: 2 m, material manta: PVC, negru; certificare cULus; sunt disponibile alte lungimi și calități de cablu, pe <a href="http://www.turck.com">www.turck.com</a>
	WKC4.4T-2/TEL	6625025	Cablu de conectare, mamă M12, cu cõt, 4-pini, lungime cablu: 2 m, material manta: PVC, negru; certificare cULus; sunt disponibile alte lungimi și calități de cablu, pe <a href="http://www.turck.com">www.turck.com</a>