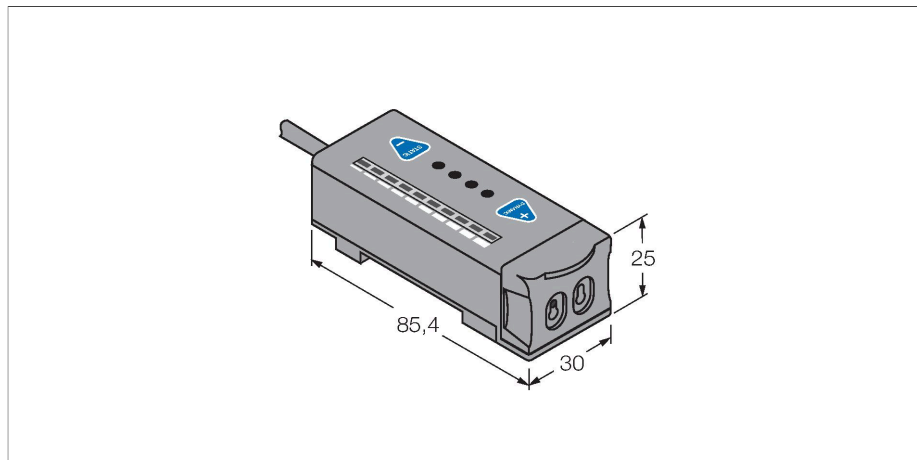


R55F

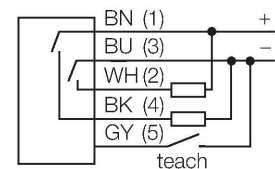
Senzor fotoelectric – Senzor fotoelectric pentru fibre de sticlă



Caracteristici

- Cablu PVC, 2 m, 5-fire
- Grad de protecție IP67
- Buton de învățare
- Indicator cu 10-segmente
- Întârziere la revenire (fără întârziere, 20 ms, 40 ms)
- Tensiune de alimentare: 10...30 Vcc
- Ieșire digitală, bipolară
- Funcționare activ la lumină sau la întuneric

Diagramă de conexiuni



Principiu de funcționare

Senzorii cu fibre optice din sticlă sau plastic sunt alegerea optimă pentru aplicații cu temperaturi ridicate sau cu spațiu limitat. Fibrele optice transferă lumina de la senzor la obiectul aflat la distanță. Fibrele optice individuale sunt utilizate pentru detecție în opoziție, în timp ce fibrele optice bifurcate sunt destinate utilizării în mod difuz.

Caracteristici tehnice

Tip	R55F
Nr. ID	3066379
Date optice	
Funcție	Senzor cu fibră optică
Mod de operare	Fibră de sticlă
Tip fibră optică	sticlă
Tipul de lumină	IR
Lungime de undă	880 nm
Caracteristici electrice	
Tensiune de alimentare	10...30 Vcc
Ripul rezidual	< 10 % U _{ss}
Curent fără sarcină	≤ 70 mA
Protecție la scurtcircuit	Da
Protecție la alimentare inversă	Da
Funcție de ieșire	Contact NO, PNP/NPN
Frecvență de comutație	10 kHz
Timp de întârziere la alimentare	≤ 100 ms
Timp de răspuns caracteristic	< 0.05 ms
Opțiuni de setare	Buton Învățare la distanță
Caracteristici Mecanice	
Design	Rectangular, R55F
Dimensiuni	85.4 x 30 x 25 mm
Materialul carcasei	Plastic, Material termoplastic, Negru
Conexiune electrică	Cabluri, 2 m, PVC
Număr de conductoare	5
Secțiune conductor	0.34 mm ²

Caracteristici tehnice

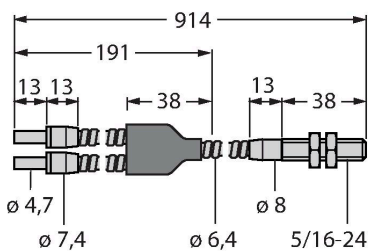
Temperatura mediului	-10...+55 °C
Umiditate relativă	0...90 %
Clasă de protecție	IP67
Caracteristici speciale	păstrare/suspendare Spălare
Indicator al tensiunii de lucru	LED, verde
Indicare stare	LED, Verde
Excess gain indication	Bargraf, verde
Teste/Certificări	
MTTF	178 ani conform SN 29500 (Ed. 99) 40 °C
Certificări	CE

Accesorii

SMBR55F01	3067104	SMBR55FRA	3058809
	Panou de montare, PBT, negru, pentru seria R55F, montare pe perete		Suport de montare, oțel inoxidabil 19-ga., pentru seriile D10, DF-G1 și R55F, montare pe perete lateral
DIN-35-70	3026604	DIN-35-105	3030470
	Șină DIN, lățime 35 mm, lungime 70 mm		DIN rail, width 35 mm, length 105 mm
DIN-35-140	3026605		
	Șină DIN, lățime 35 mm, lungime 140 mm		

Accesorii

Desen cu dimensiuni	Tip	Nr. ID	
	BT23S	3017276	Fibră de sticlă, mod de sesizare: Mod difuz, manșon filetat (alamă), diametru fascicul 3,2 mm, manșon flexibil din oțel inoxidabil, temperatura ambientului -140 °C ...+250 °C



Desen cu dimensiuni	Tip	Nr. ID	
	IT23S	3017355	

Fibră de sticlă, mod de sesizare:
În opoziție, manșon filetat (alamă),
diametru fascicul 3,2 mm, manșon
flexibil din oțel inoxidabil, temperatura
ambientului -140 °C ...+250 °C

