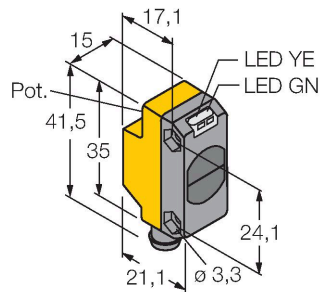


QS18VP6RBQ7

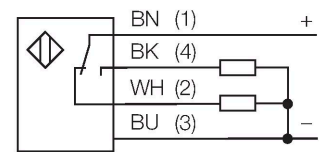
Senzor fotoelectric – Senzor în opoziție (emițător/receptor)



Caracteristici

- Conector tată M8 x 1, 4-pini
- Grad de protecție IP67
- Led cu vizibilitate de 360 de grade
- Tensiune de alimentare: 10...30 Vcc
- Ieșire digitală PNP, comutator

Diagramă de conexiuni



Caracteristici tehnice

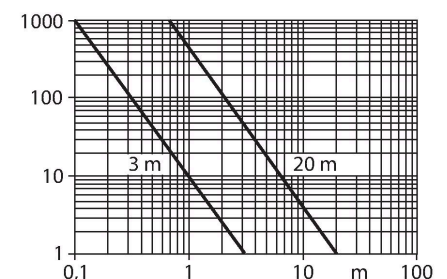
Tip	QS18VP6RBQ7
Nr. ID	3066440
Date optice	
Funcție	Senzor în opoziție
Mod de operare	Receptor
Domeniu	0...3000 mm
Caracteristici electrice	
Tensiune de alimentare	10...30 Vcc
Ripul rezidual	< 10 % U _{ss}
Curent nominal de alimentare în c.c.	≤ 100 mA
Protecție la scurtcircuit	Da
Protecție la alimentare inversă	Da
Funcție de ieșire	Contact NO/NC, PNP
Ieșire în curent	100 mA
Frecvență de comutație	≤ 400 Hz
Timp de întârziere la alimentare	≤ 100 ms
Timp de răspuns caracteristic	< 0.75 ms
Caracteristici Mecanice	
Design	Rectangular, QS18
Dimensiuni	27.7 x 15 x 41.5 mm
Materialul carcasei	Plastic, ABS
Lentilă	plastic, Acrilic
Conexiune electrică	Conectori, M8 x 1, PVC
Număr de conductoare	4
Temperatura mediului	-20...+70 °C
Clasă de protecție	IP67
Indicator al tensiunii de lucru	LED, verde

Principiu de funcționare

Senzorii în opoziție sunt alcătuiți din emițător și receptor separați. Aceștia sunt montați față în față astfel încât lumina de la emițător să cada direct pe receptor. Când un obiect întrerupe sau micșorează intensitatea luminii, senzorul comută. Senzorii în opoziție constituie cel mai bun mod de detecție pentru obiecte opace. Acest mod de detecție oferă un contrast excelent între condițiile obținute (dark) și neobținute (light) precum și un foarte bun raport "excess gain", permițând utilizarea pentru distanțe foarte mari și condiții dificile de mediu.

Caracteristica "Excess gain"

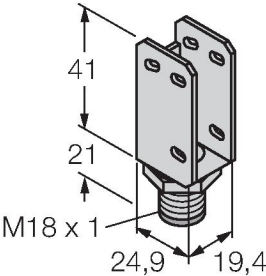
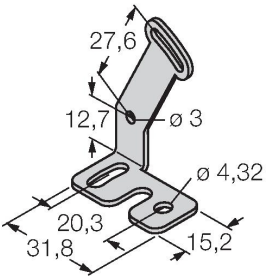
Caracteristica "Excess gain"-Distanță (type 6EB/RB)



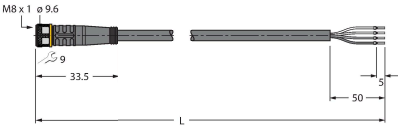

Caracteristici tehnice

Indicare stare	LED, Galben
Indicare eroare	LED, Verde, intermitent
Exces gain indication	LED, galben, intermitent
Teste/Certificări	
MTTF	2952 ani conform SN 29500 (Ed. 99) 40 °C
Certificări	CE, cURus

Accesorii

SMBQS18A	3069721	SMBQS18AF	3067467
	Suport de montare, oțel inoxidabil, pentru filet de 18 mm		Suport de montare, oțel inoxidabil, pentru filet de 18 mm

Accesorii

Desen cu dimensiuni	Tip	Nr. ID	
	PKG4M-2/TEL	6625061	Cablu de conectare, mamă M8, drept, 4-pini, lungime cablu: 2 m, material manta: PVC, negru; certificare cULus; sunt disponibile alte lungimi și calități de cablu, pe www.turck.com
	PKW4M-2/TEL	6625067	Cablu de conectare, mamă M8, cu cot, 4-pini, lungime cablu: 2 m, material manta: PVC, negru; certificare cULus; sunt disponibile alte lungimi și calități de cablu, pe www.turck.com