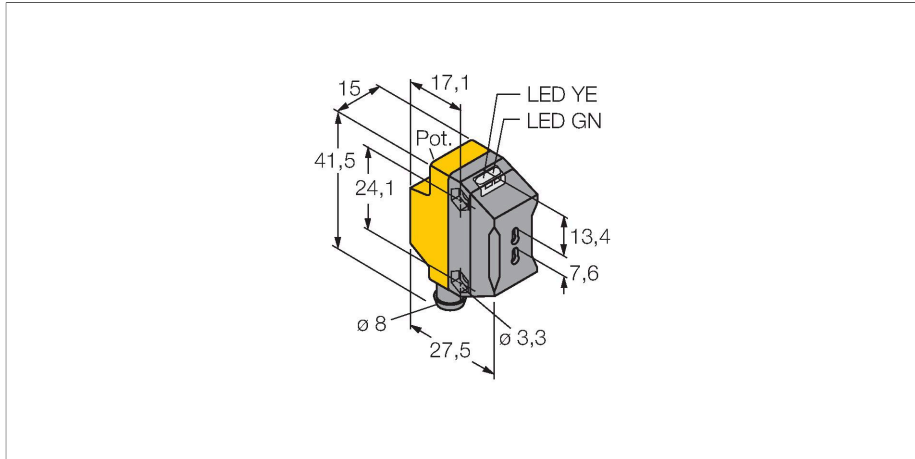


QS18VP6FPQ7

Senzor fotoelectric – Senzor fotoelectric pentru fibre din plastic



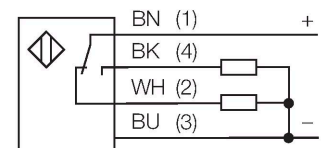
Caracteristici tehnice

| | |
|--------------------------------------|----------------------------|
| Tip | QS18VP6FPQ7 |
| Nr. ID | 3066446 |
| Date optice | |
| Funcție | Senzor cu fibră optică |
| Mod de operare | Fibră de plastic |
| Tip fibră optică | plastic |
| Tipul de lumină | Roșu |
| Lungime de undă | 660 nm |
| Caracteristici electrice | |
| Tensiune de alimentare | 10...30 Vcc |
| Ripul rezidual | < 10 % U _{ss} |
| Curent nominal de alimentare în c.c. | ≤ 100 mA |
| Protecție la scurtcircuit | Da |
| Protecție la alimentare inversă | Da |
| Funcție de ieșire | Contact NO/NC, PNP |
| Ieșire în curent | 100 mA |
| Frecvență de comutație | ≤ 800 Hz |
| Timp de întârziere la alimentare | ≤ 100 ms |
| Timp de răspuns caracteristic | < 0.6 ms |
| Opțiuni de setare | Potențiometrul |
| Caracteristici Mecanice | |
| Design | Rectangular, QS18 |
| Dimensiuni | Ø 18 x 27.5 x 15 x 41.5 mm |
| Materialul carcasei | Plastic, ABS |
| Lentilă | Acrilic |
| Conexiune electrică | Conectori, M8 x 1, PVC |

Caracteristici

- Conector tată M8 x 1, 4-pini
- Grad de protecție IP67
- Led cu vizibilitate de 360 de grade
- Sensibilitate ajustabilă prin potențiometrul
- Tensiune de alimentare: 10...30 Vcc
- Ieșire digitală PNP, comutator

Diagramă de conexiuni



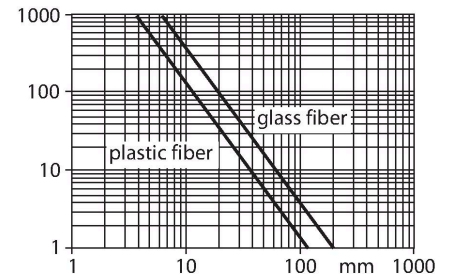
Principiu de funcționare

Senzorii cu fibre optice din sticlă sau plastic sunt alegerea optimă pentru aplicații la temperaturi ridicate sau în spații înguste. Fibrele optice transferă lumina de la senzor la obiectul aflat la distanță. Fibrele individuale sunt utilizate pentru detecție în opoziție, în timp ce fibrele optice bifurcate sunt destinate detecției în mod difuz.

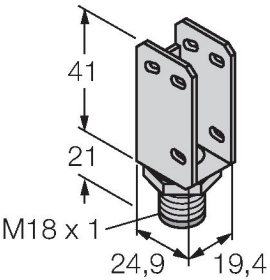
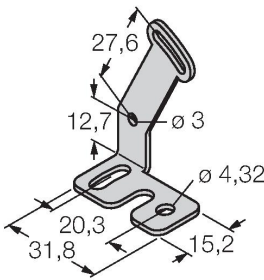
Curbă de câștig
Curba de câștig în raport cu distanța pentru senzorii în opoziție (fibră de sticlă IT23S și fibra de plastic PIT46U)

Caracteristici tehnice

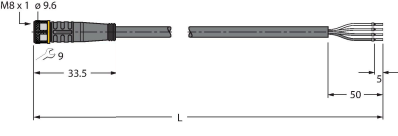

| | |
|---------------------------------|---|
| Număr de conductoare | 4 |
| Temperatura mediului | -20...+70 °C |
| Clasă de protecție | IP67 |
| Indicator al tensiunii de lucru | LED, verde |
| Indicare stare | LED, Galben |
| Indicare eroare | LED, Verde, intermitent |
| Excess gain indication | LED, galben, intermitent |
| Teste/Certificări | |
| MTTF | 965 ani conform SN 29500 (Ed. 99) 40 °C |
| Certificări | CE, cURus |



Accesorii

| | | | |
|--|---|---|---|
| SMBQS18A | 3069721 | SMBQS18AF | 3067467 |
|  | Suport de montare, oțel inoxidabil, pentru filet de 18 mm |  | Suport de montare, oțel inoxidabil, pentru filet de 18 mm |

Accesorii

| Desen cu dimensiuni | Tip | Nr. ID | |
|---|-------------|---------|---|
|  | PKG4M-2/TEL | 6625061 | Cablu de conectare, mamă M8, drept, 4-pini, lungime cablu: 2 m, material manta: PVC, negru; certificare cULus; sunt disponibile alte lungimi și calități de cablu, pe www.turck.com |
|  | PKW4M-2/TEL | 6625067 | Cablu de conectare, mamă M8, cu cot, 4-pini, lungime cablu: 2 m, material manta: PVC, negru; certificare cULus; sunt disponibile alte lungimi și calități de cablu, pe www.turck.com |

Accesorii

| Desen cu dimensiuni | Tip | Nr. ID | |
|--|--------|---------|---|
| <p>2000</p> <p>14</p> <p>3</p> <p>2x $\varnothing 2,2$</p> <p>M6 x 0,75</p> <p>Nickel plated brass</p> <p>$\varnothing 4$</p> <p>2x $\varnothing 1$ fibre</p> | PBT46U | 3025967 | Senzor pentru fibră optică din plastic, mod de operare: Mod difuz, manșon filetat M3 x 0.75 mm, fir preasamblat fără capăt terminal, teacă din polietilenă, temperatura ambiantului -30 °C...+70 °C |

| | | | |
|--|--------|---------|---|
| | PIT46U | 3026034 | Senzor pentru fibră optică din plastic, mod de operare: Mod opus, manșon filetat M3 x 0,5 mm, fir preasamblat fără capăt terminal, teacă din polietilenă, temperatura ambiantului -30 °C...+70 °C |
|--|--------|---------|---|

