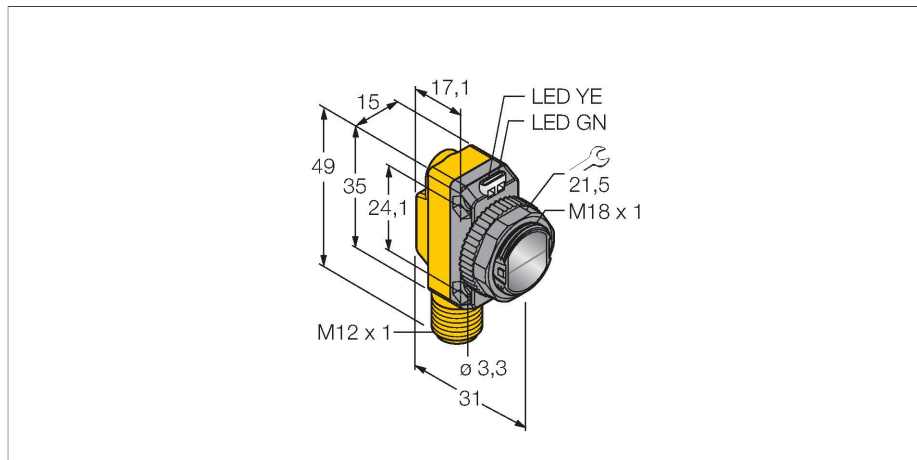


QS18VP6RQ8

Senzor fotoelectric – Senzor în opoziție (emițător/receptor)



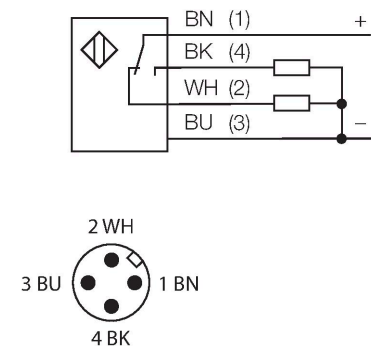
Caracteristici tehnice

Tip	QS18VP6RQ8
Nr. ID	3066450
Date optice	
Funcție	Senzor în opoziție
Mod de operare	Receptor
Domeniu	0...20000 mm
Caracteristici electrice	
Tensiune de alimentare	10...30 Vcc
Riplu rezidual	< 10 % U _{ss}
Curent nominal de alimentare în c.c.	≤ 100 mA
Protecție la scurtcircuit	Da
Protecție la alimentare inversă	Da
Funcție de ieșire	Contact NO/NC, PNP
Ieșire în curent	100 mA
Frecvență de comutație	≤ 400 Hz
Timp de întârziare la alimentare	≤ 100 ms
Timp de răspuns caracteristic	< 0.75 ms
Caracteristici Mecanice	
Design	Rectangular, cu filet, QS18
Dimensiuni	Ø 18 x 31 x 15 x 35 mm
Materialul carcasei	Plastic, ABS
Lentilă	plastic, Acrylic
Conexiune electrică	Conectori, M12 x 1, PVC
Număr de conductoare	4
Temperatura mediului	-20...+70 °C
Clasă de protecție	IP67
Indicator al tensiunii de lucru	LED, verde

Caracteristici

- Tată M12 x 1, 4-pini
- Grad de protecție IP67
- Led cu vizibilitate de 360 de grade
- Tensiune de alimentare: 10...30 Vcc
- Ieșire digitală PNP, comutator

Diagramă de conexiuni



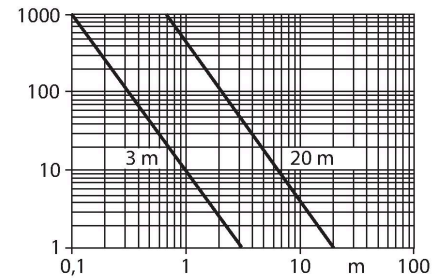
Principiu de funcționare

Senzorii în opoziție sunt alcătuiți din emițător și receptor separați. Aceștia sunt montați fașă în fașă astfel încât lumina de la emițător să cada direct pe receptor. Când un obiect întrerupe sau micșorează intensitatea luminii, senzorul comută. Senzorii în opoziție constituie cel mai bun mod de detecție pentru obiecte opace. Acest mod de detecție oferă un contrast excelent între condițiile obținute (dark) și neobținute (light) precum și un foarte bun raport "excess gain", permițând utilizarea pentru distanțe foarte mari și condiții dificile de mediu.

Caracteristica "Excess gain"
 Caracteristica "Excess gain"-Distanță (type 6EB/RB)

Caracteristici tehnice

Indicare stare	LED, Galben
Indicare eroare	LED, Verde, intermitent
Exces gain indication	LED, galben, intermitent
Teste/Certificări	
MTTF	2952 ani conform SN 29500 (Ed. 99) 40 °C
Certificări	CE, cURus



Accesorii

SMB18A 3033200

Suport de montare, rectangular, oțel inoxidabil, pentru senzori cu filet de 18 mm

SMB18AFAM10 3012558

Suport de montare, material VA 1.4401, pentru filet M10 x 1,5, lungime filet 18 mm

SMBQS18A 3069721

Suport de montare, oțel inoxidabil, pentru filet de 18 mm

SMB18SF 3052519

Suport de montare, PBT negru, pentru senzori cu filet de 18 mm, cu posibilitate de rotire

Accesorii

Desen cu dimensiuni	Tip	Nr. ID	
	RKC4.4T-2/TEL	6625013	Cablu de conectare, mamă M12, drept, 4-pini, lungime cablu: 2 m, material manta: PVC, negru; certificare cULus; sunt disponibile alte lungimi și calități de cablu, pe www.turck.com
	WKC4.4T-2/TEL	6625025	Cablu de conectare, mamă M12, cu cot, 4-pini, lungime cablu: 2 m, material manta: PVC, negru; certificare cULus; sunt disponibile alte lungimi și calități de cablu, pe www.turck.com