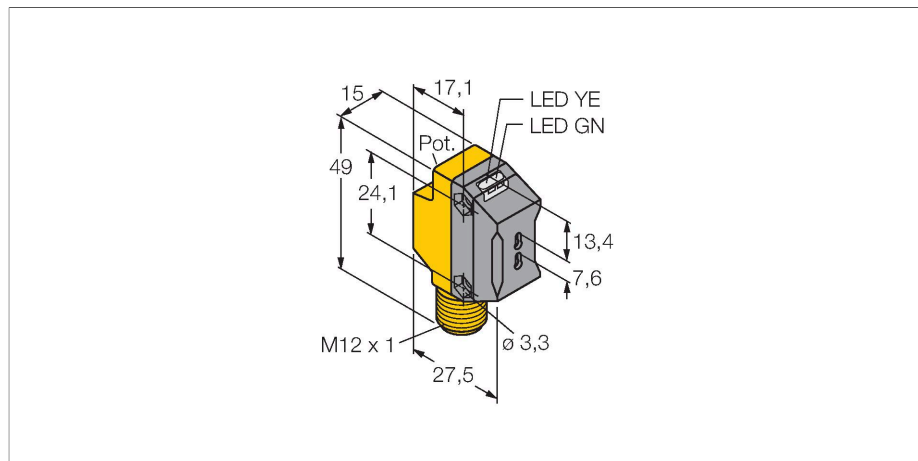


QS18VP6FPQ8

Senzor fotoelectric – Senzor fotoelectric pentru fibre din plastic



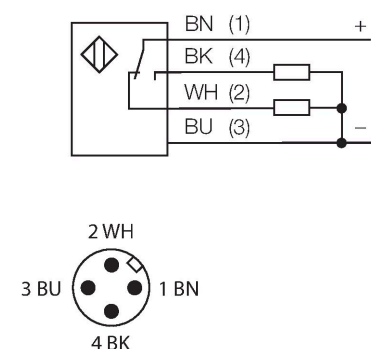
Caracteristici tehnice

Tip	QS18VP6FPQ8
Nr. ID	3066468
Date optice	
Funcție	Senzor cu fibră optică
Mod de operare	Fibră de plastic
Tip fibră optică	plastic
Tipul de lumină	Roșu
Lungime de undă	660 nm
Caracteristici electrice	
Tensiune de alimentare	10...30 Vcc
Riplu rezidual	< 10 % U _{ss}
Curent nominal de alimentare în c.c.	≤ 100 mA
Protecție la scurtcircuit	Da
Protecție la alimentare inversă	Da
Funcție de ieșire	Contact NO/NC, PNP
Ieșire în curent	100 mA
Frecvență de comutație	≤ 800 Hz
Timp de întârziere la alimentare	≤ 100 ms
Timp de răspuns caracteristic	< 0.6 ms
Opțiuni de setare	Potențiomtru
Caracteristici Mecanice	
Design	Rectangular, QS18
Dimensiuni	27.5 x 15 x 49 mm
Materialul carcasei	Plastic, ABS
Lentilă	Acrilic
Conexiune electrică	Conectori, M12 x 1, PVC

Caracteristici

- Tată M12 x 1, 4-pini
- Grad de protecție IP67
- Led cu vizibilitate de 360 de grade
- Sensibilitate ajustabilă prin potențiomtru
- Tensiune de alimentare: 10...30 Vcc
- Ieșire digitală PNP, comutator

Diagramă de conexiuni



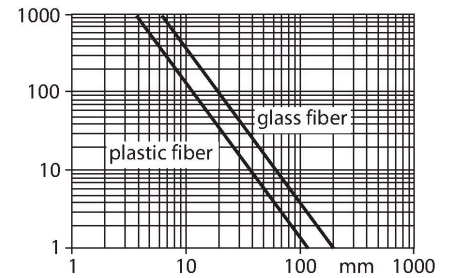
Principiu de funcționare

Senzorii cu fibre optice din sticlă sau plastic sunt alegerea optimă pentru aplicații la temperaturi ridicate sau în spații înguste. Fibrele optice transferă lumina de la senzor la obiectul aflat la distanță. Fibrele individuale sunt utilizate pentru detecție în opoziție, în timp ce fibrele optice bifurcate sunt destinate detecției în mod difuz.

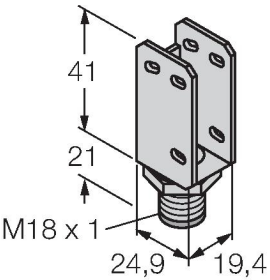
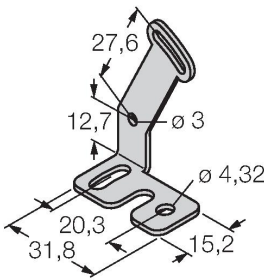
Curbă de câștig
Curba de câștig în raport cu distanța pentru senzorii în opoziție (fibră de sticlă IT23S și fibra de plastic PIT46U)

Caracteristici tehnice

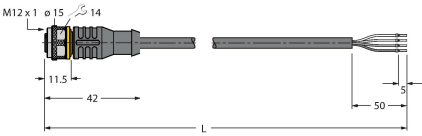
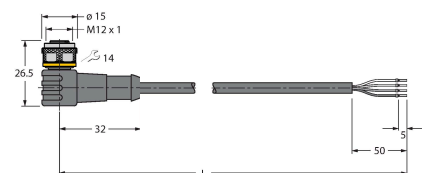
Număr de conductoare	4
Temperatura mediului	-20...+70 °C
Clasă de protecție	IP67
Indicator al tensiunii de lucru	LED, verde
Indicare stare	LED, Galben
Indicare eroare	LED, Verde, intermitent
Excess gain indication	LED, galben, intermitent
Teste/Certificări	
MTTF	965 ani conform SN 29500 (Ed. 99) 40 °C
Certificări	CE, cURus



Accesorii

SMBQS18A	3069721	SMBQS18AF	3067467
	Suport de montare, oțel inoxidabil, pentru filet de 18 mm		Suport de montare, oțel inoxidabil, pentru filet de 18 mm

Accesorii

Desen cu dimensiuni	Tip	Nr. ID	
	RKC4.4T-2/TEL	6625013	Cablu de conectare, mamă M12, drept, 4-pini, lungime cablu: 2 m, material manta: PVC, negru; certificare cULus; sunt disponibile alte lungimi și calități de cablu, pe www.turck.com
	WKC4.4T-2/TEL	6625025	Cablu de conectare, mamă M12, cu cot, 4-pini, lungime cablu: 2 m, material manta: PVC, negru; certificare cULus; sunt disponibile alte lungimi și calități de cablu, pe www.turck.com

Accesorii

Desen cu dimensiuni	Tip	Nr. ID	
<p>2000</p> <p>14</p> <p>3</p> <p>2x $\varnothing 2,2$</p> <p>M6 x 0,75</p> <p>Nickel plated brass</p> <p>$\varnothing 4$</p> <p>2x $\varnothing 1$ fibre</p>	PBT46U	3025967	Senzor pentru fibră optică din plastic, mod de operare: Mod difuz, manșon filetat M3 x 0.75 mm, fir preasamblat fără capăt terminal, teacă din polietilenă, temperatura ambiantului -30 °C...+70 °C

PIT46U

3026034

Senzor pentru fibră optică din plastic, mod de operare: Mod opus, manșon filetat M3 x 0,5 mm, fir preasamblat fără capăt terminal, teacă din polietilenă, temperatura ambiantului -30 °C...+70 °C

