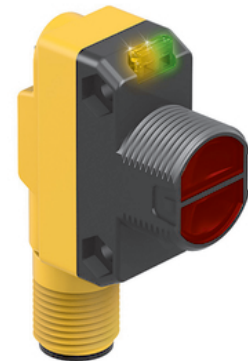
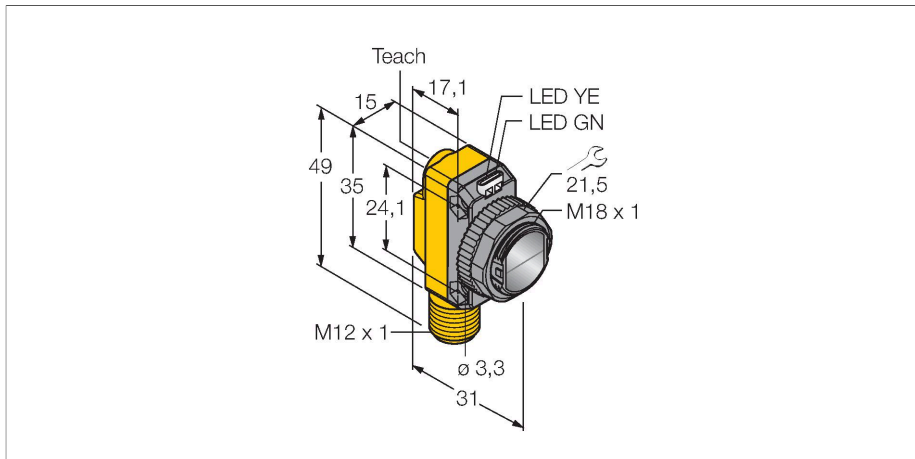


QS18EN6LPQ8

Senzor fotoelectric – Senzor retroreflexiv cu filtru de polarizare



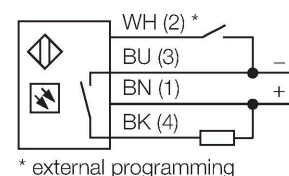
Caracteristici tehnice

Tip	QS18EN6LPQ8
Nr. ID	3070810
Date optice	
Funcție	Senzor retroreflectorizant
Mod de operare	Polarizat
Reflector inclus	Nu
Tipul de lumină	Polarizat roșu
Lungime de undă	630 nm
Domeniu	50...3500 mm
Caracteristici electrice	
Tensiune de alimentare	10...30 Vcc
Curent nominal de alimentare în c.c.	≤ 100 mA
Curent fără sarcină	≤ 35 mA
Protecție la alimentare inversă	Da
Funcție de ieșire	Contact NO, NPN
Frecvență de comutație	≤ 833 Hz
Timpe de întârziare la alimentare	≤ 100 ms
Timpe de răspuns caracteristic	< 0.6 ms
Opțiuni de setare	Buton Învățare la distanță
Caracteristici Mecanice	
Design	Rectangular, cu filet, QS18
Dimensiuni	Ø 18 x 31 x 15 x 35 mm
Materialul carcasei	Plastic, ABS
Lentilă	plastic, PMMA
Conexiune electrică	Conectori, M12 × 1, PVC

Caracteristici

- Tată M12 x 1; 4-pini
- Grad de protecție IP67
- Led cu vizibilitate de 360 de grade
- Sensibilitate ajustată prin buton de învățare
- Tensiune de alimentare: 10...30 Vcc
- Ieșire digitală NPN
- Funcționare activ la lumină sau la întuneric

Diagramă de conexiuni



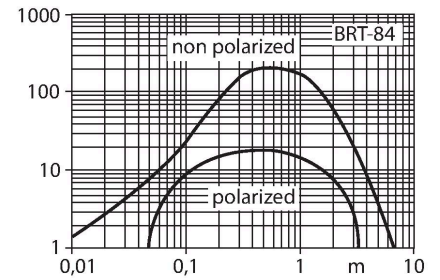
Principiu de funcționare

La senzorii retroreflexivi emișatorul și receptorul sunt incluși în aceeași carcasă. Lumina emisă este reflectată de reflector și ajunge înapoi la receptor. Un obiect este detectat când acesta întrerupe fasciculul. Senzorii retroreflexivi includ unele avantaje ale senzorilor în opoziție (excess gain și contrast ridicate). În plus este necesară montarea și conectarea a unui singur senzor. În cazul detecției obiectelor cu factor de reflexie ridicat utilizând senzori fără filtru de polarizare, posibilitatea de interferențe și domeniul de detecție redus sunt dezavantaje importante.

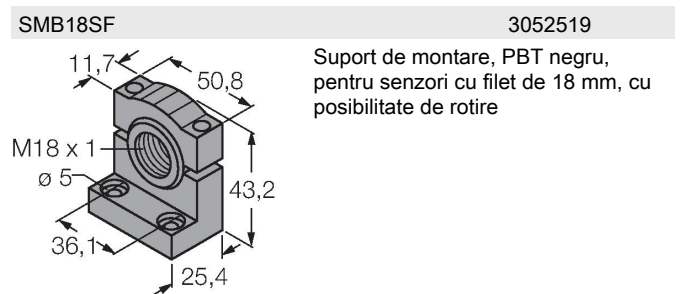
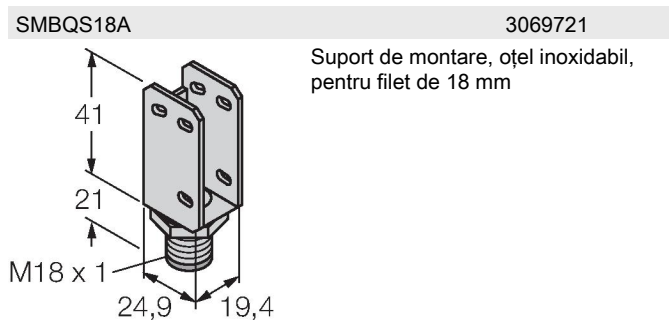
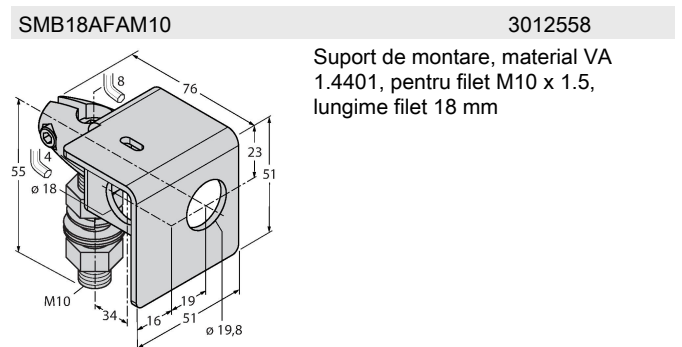
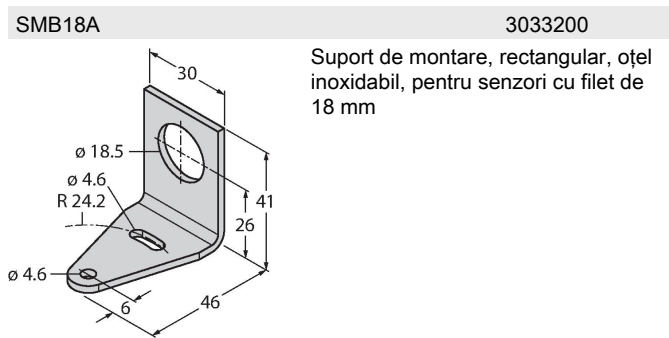
Caracteristica "Excess gain"
Caracteristica "Excess gain"-Distanță (type LP)

Caracteristici tehnice

Număr de conductoare	4
Temperatura mediului	-20...+70 °C
Clasă de protecție	IP67
Caracteristici speciale	păstrare/suspendare
Indicator al tensiunii de lucru	LED, verde
Indicare stare	LED, Galben
Indicare eroare	LED, Verde, intermitent
Excess gain indication	LED
Indicator alarmă	LED galben intermitent
Teste/Certificări	
Certificări	CE, cURus




Accesorii

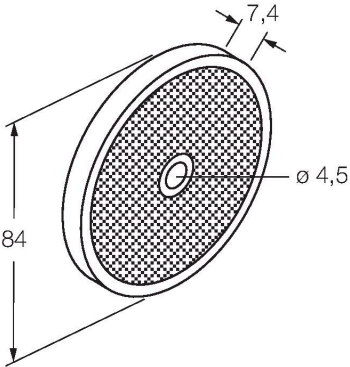


Accesorii

Desen cu dimensiuni	Tip	Nr. ID	
	RKC4.4T-2/TEL	6625013	Cablu de conectare, mamă M12, drept, 4-pini, lungime cablu: 2 m, material manta: PVC, negru; certificare cULus; sunt disponibile alte lungimi și calități de cablu, pe www.turck.com

Desen cu dimensiuni	Tip	Nr. ID	
	WKC4.4T-2/TEL	6625025	Cablu de conectare, mamă M12, cu cot, 4-pini, lungime cablu: 2 m, material manta: PVC, negru; certificare cULus; sunt disponibile alte lungimi și calități de cablu, pe www.turck.com

Accesorii

Desen cu dimensiuni	Tip	Nr. ID	
	BRT-84	3058979	Reflector rotund, coeficient de reflexie 1,4, material acrilic, temperatura ambientului -20 ... +60 °C