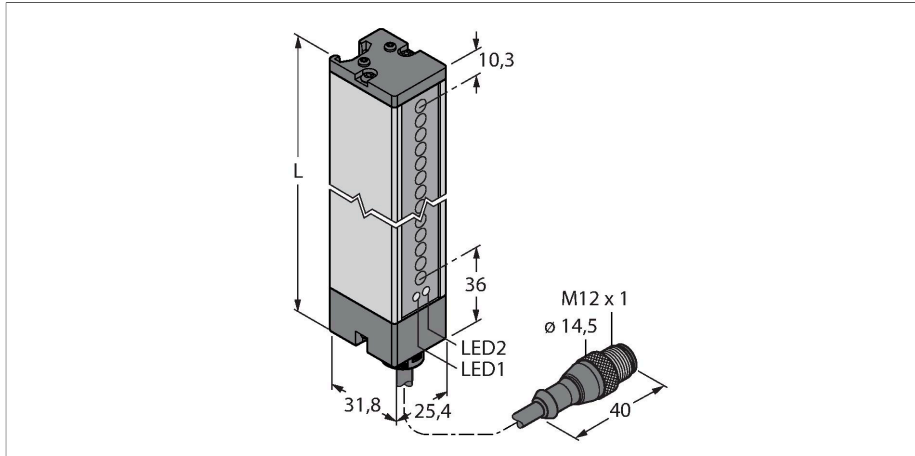


LX15EQ

Senzor fotoelectric – Senzor în opoziție (emițător)

Emițător



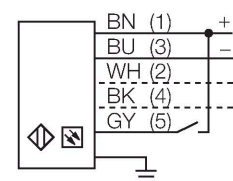
Caracteristici tehnice

Tip	LX15EQ
Nr. ID	3071796
Date optice	
Funcție	barieră optică
Mod de operare	Emițător
Tipul de lumină	IR
Lungime de undă	880 nm
Rezoluție optică	9.5 mm
Domeniu	150...2000 mm
Câmp de scanare	371 mm
Caracteristici electrice	
Tensiune de alimentare	10...30 Vcc
Riplu rezidual	< 10 % U _{ss}
Curent fără sarcină	≤ 100 mA
Protecție la scurtcircuit	Da
Protecție la alimentare inversă	Da
Timpe de răspuns caracteristic	< 4 ms
Caracteristici Mecanice	
Design	Rectangular, LX
Dimensiuni	31.8 x 25.4 x 418.2 mm
Materialul carcasei	Metal, AL, Gri
Lentilă	plastic, Acrylic
Conexiune electrică	Cablu cu conector, M12 × 1, 0.15 m, PVC
Număr de conductoare	5
Secțiune conductor	0.5 mm ²

Caracteristici

- Cablu cu conector tată M12 x 1, 5-pini, 0,15 m
- Grad de protecție IP65
- Câmp de scanare 371 mm
- Dimensiunea minimă a obiectului detectat 9,5 mm
- Tensiune de alimentare: 10 ... 30 VDC
- Conectare programabilă pentru domeniu de sesizare redus
- 2 piulițe canelate inclusiv șuruburi M5 pentru montare pe perete incluse la livrare

Diagramă de conexiuni



Principiu de funcționare

Cortinele optice sunt folosite la monitorizarea unor zone largi. Sunt alcătuite din emițător și receptor. Sunt disponibile cortine optice în comutație cu înălțimi de scanare de până la 76 mm (LX3...) și până la 914 mm (Lx36...) Fasciculele încrucișate ale cortinei optice LX permit detectarea sigură a obiectelor mici și/ sau a obiectelor care nu au forme standard.

Caracteristici tehnice

Temperatura mediului	-20...+70 °C
Umiditate relativă	0...90 %
Clasă de protecție	IP65
Indicator al tensiunii de lucru	LED, verde
Indicare eroare	LED, Roșu, intermitent
Teste/Certificări	
MTTF	74 ani conform SN 29500 (Ed. 99) 40 °C
Certificări	CE, cURus



Accesorii

SMBLX 3002915

Suport de montaj, oțel galvanizat, pentru seriile LX, 2 buc, neincluse în pachet

SMBLXR 3002914

Picior, oțel galvanizat, pentru seriile LX

Accesorii

Desen cu dimensiuni	Tip	Nr. ID	
	MQDEC2-506	3060810	Anschlusskabel, PVC, geschirmt, Länge 1.83 m, M12 x 1 Kupplung 5-polig auf offenes Ende
	MQDEC2-506RA	3060813	Anschlusskabel, PVC, geschirmt, Länge 1.83 m, M12 x 1 Kupplung gewinkelt 5-polig auf offenes Ende
	RKC4.5T-2/TEL	6625016	Cablu de conectare, mamă M12, drept, 5-pini, lungime cablu: 2 m, material manta: PVC, negru; certificare cULus; sunt disponibile alte lungimi și calități de cablu, pe www.turck.com
	WKC4.5T-2/TEL	6625028	Cablu de conectare, mamă M12, cu cot, 5-pini, lungime cablu: 2 m, material manta: PVC, negru; certificare cULus; sunt disponibile alte lungimi și calități de cablu, pe www.turck.com