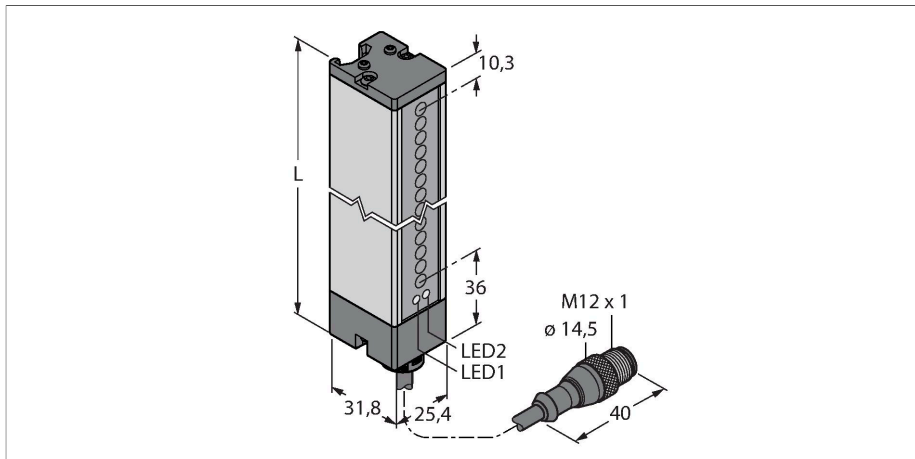


LX24RQ

Senzor fotoelectric – Senzor în opoziție (receptor)

Receptor



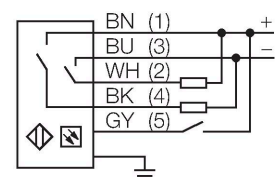
Caracteristici tehnice

| | |
|---------------------------------|---|
| Tip | LX24RQ |
| Nr. ID | 3071817 |
| Date optice | |
| Funcție | barieră optică |
| Mod de operare | Receptor |
| Rezoluție optică | 9.5 mm |
| Domeniu | 150...2000 mm |
| Câmp de scanare | 599 mm |
| Caracteristici electrice | |
| Tensiune de alimentare | 10...30 Vcc |
| Ripul rezidual | < 10 % U _{ss} |
| Curent fără sarcină | ≤ 100 mA |
| Protecție la scurtcircuit | Da |
| Protecție la alimentare inversă | Da |
| Funcție de ieșire | Contact NO, PNP/NPN |
| Ieșire în curent | 125 mA |
| Timp de răspuns caracteristic | < 6.4 ms |
| Caracteristici Mecanice | |
| Design | Rectangular, LX |
| Dimensiuni | 31.8 x 25.4 x 646.8 mm |
| Materialul carcasei | Metal, AL, Gri |
| Lentilă | plastic, Acrylic |
| Conexiune electrică | Cablu cu conector, M12 × 1, 0.15 m, PVC |
| Număr de conductoare | 5 |
| Secțiune conductor | 0.5 mm ² |

Caracteristici

- Cablu cu conector tată M12 x 1, 5-pini, 0,15 m
- Grad de protecție IP65
- Câmp de scanare 599 mm
- Dimensiunea minimă a obiectului detectat 9,5 mm
- Tensiune de alimentare: 10 ... 30 VDC
- Conectare programabilă pentru domeniu de sesizare redus
- 2 piulițe canelate inclusiv șuruburi M5 pentru montare pe perete incluse la livrare

Diagramă de conexiuni



Principiu de funcționare

Cortinele optice sunt folosite la monitorizarea unor zone largi. Sunt alcătuite din emițător și receptor. Sunt disponibile cortine optice în comutație cu înălțimi de scanare de până la 76 mm (LX3...) și până la 914 mm (Lx36...) Fasciculele încrucișate ale cortinei optice LX permit detectarea sigură a obiectelor mici și/ sau a obiectelor care nu au forme standard.

Caracteristici tehnice

| | |
|---------------------------------|--|
| Temperatura mediului | -20...+70 °C |
| Umiditate relativă | 0...90 % |
| Clasă de protecție | IP65 |
| Indicator al tensiunii de lucru | LED, verde |
| Indicare stare | LED, Galben |
| Indicare eroare | LED, Roșu, intermitent |
| Teste/Certificări | |
| MTTF | 74 ani conform SN 29500 (Ed. 99) 40 °C |
| Certificări | CE, cURus |



Accesorii

SMBLX 3002915

Suport de montaj, oțel galvanizat, pentru seriile LX, 2 buc, neincluse în pachet

SMBLXR 3002914

Picior, oțel galvanizat, pentru seriile LX

Accesorii

| Desen cu dimensiuni | Tip | Nr. ID | |
|---------------------|---------------|---------|--|
| | MQDEC2-506 | 3060810 | Anschlusskabel, PVC, geschirmt, Länge 1.83 m, M12 x 1 Kupplung 5-polig auf offenes Ende |
| | MQDEC2-506RA | 3060813 | Anschlusskabel, PVC, geschirmt, Länge 1.83 m, M12 x 1 Kupplung gewinkelt 5-polig auf offenes Ende |
| | RKC4.5T-2/TEL | 6625016 | Cablu de conectare, mamă M12, drept, 5-pini, lungime cablu: 2 m, material manta: PVC, negru; certificare cULus; sunt disponibile alte lungimi și calități de cablu, pe www.turck.com |
| | | | |
| | WKC4.5T-2/TEL | 6625028 | Cablu de conectare, mamă M12, cu cot, 5-pini, lungime cablu: 2 m, material manta: PVC, negru; certificare cULus; sunt disponibile alte lungimi și calități de cablu, pe www.turck.com |
| | | | |