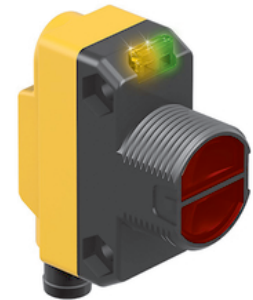
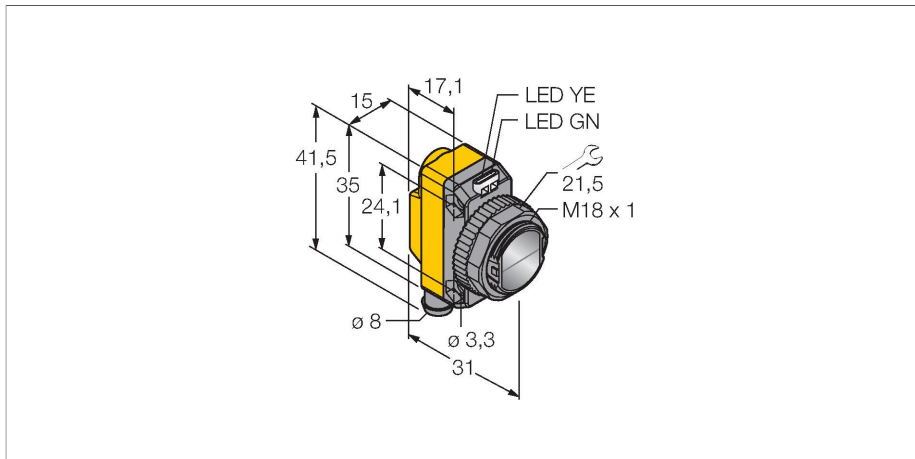


QS18VP6FF100Q7

Senzor fotoelectric – Senzor cu mod difuz cu suprimare background fără ajustare



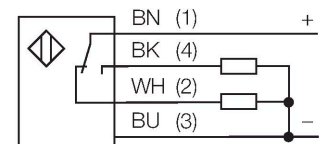
Caracteristici tehnice

| | |
|--------------------------------------|--------------------------------|
| Tip | QS18VP6FF100Q7 |
| Nr. ID | 3071883 |
| Date optice | |
| Funcție | Senzor de proximitate |
| Mod de operare | Suprimare fundal, neajustabilă |
| Tipul de lumină | Roșu |
| Lungime de undă | 630 nm |
| Domeniu | 0...100 mm |
| Caracteristici electrice | |
| Tensiune de alimentare | 10...30 Vcc |
| Riplu rezidual | < 10 % U _{ss} |
| Curent nominal de alimentare în c.c. | ≤ 100 mA |
| Protecție la scurtcircuit | Da |
| Protecție la alimentare inversă | Da |
| Funcție de ieșire | Contact NO/NC, PNP |
| Ieșire în curent | 100 mA |
| Frecvență de comutație | ≤ 625 Hz |
| Timp de întârziere la alimentare | ≤ 100 ms |
| Timp de răspuns caracteristic | < 0.85 ms |
| Caracteristici Mecanice | |
| Design | Rectangular, cu filet, QS18 |
| Dimensiuni | Ø 18 x 31 x 15 x 35 mm |
| Materialul carcasei | Plastic, ABS |
| Lentilă | plastic, Acrilic |
| Conexiune electrică | Conectori, M8 × 1, PVC |
| Număr de conductoare | 4 |

Caracteristici

- Conector tată M8 x 1, 4-pini
- Grad de protecție IP67
- Led cu vizibilitate de 360 de grade
- Tensiune de alimentare: 10...30 Vcc
- Ieșire digitală PNP, comutator

Diagramă de conexiuni



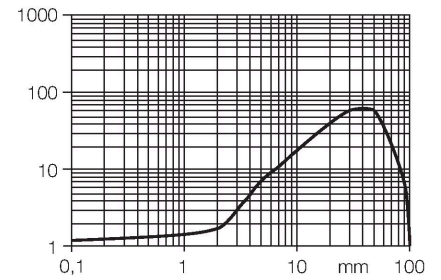
Principiu de funcționare

Senzorii difuzi cu "background suppression" includ un singur emițător și câteva receptoare. În funcție de poziția obiectului detectat și structura senzorului unul dintre elementele receptoare va primi cea mai mare cantitate de lumină. Astfel se poate decide dacă obiectul reflector este sau nu în interiorul domeniului de măsură. Acești senzori au un punct fix de suprimare (cut-off).

Caracteristica "Excess gain"
Caracteristica Excess gain-Distanță

Caracteristici tehnice

| | |
|---------------------------------|---|
| Temperatura mediului | -20...+70 °C |
| Clasă de protecție | IP67 |
| Indicator al tensiunii de lucru | LED, verde |
| Indicare stare | LED, Galben |
| Indicare eroare | LED, Verde, intermitent |
| Excess gain indication | LED, galben, intermitent |
| Teste/Certificări | |
| MTTF | 965 ani conform SN 29500 (Ed. 99) 40 °C |
| Certificări | CE, cURus |



Accesorii

SMB18A 3033200

Suport de montare, rectangular, oțel inoxidabil, pentru senzori cu filet de 18 mm

SMB18AFAM10 3012558

Suport de montare, material VA 1.4401, pentru filet M10 x 1.5, lungime filet 18 mm

SMBQS18A 3069721


Suport de montare, oțel inoxidabil, pentru filet de 18 mm

SMB18SF 3052519

Suport de montare, PBT negru, pentru senzori cu filet de 18 mm, cu posibilitate de rotire

Accesorii

| Desen cu dimensiuni | Tip | Nr. ID | |
|---------------------|-------------|---------|--|
| | PKG4M-2/TEL | 6625061 | Cablu de conectare, mamă M8, drept, 4-pini, lungime cablu: 2 m, material manta: PVC, negru; certificare cULus; sunt disponibile alte lungimi și calități de cablu, pe www.turck.com |

| Desen cu dimensiuni | Tip | Nr. ID | |
|---|-------------|---------|---|
|  | PKW4M-2/TEL | 6625067 | Cablu de conectare, mamă M8, cu cot, 4-pini, lungime cablu: 2 m, material manta: PVC, negru; certificare cULus; sunt disponibile alte lungimi și calități de cablu, pe www.turck.com |