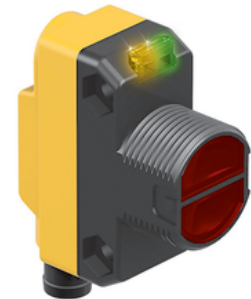
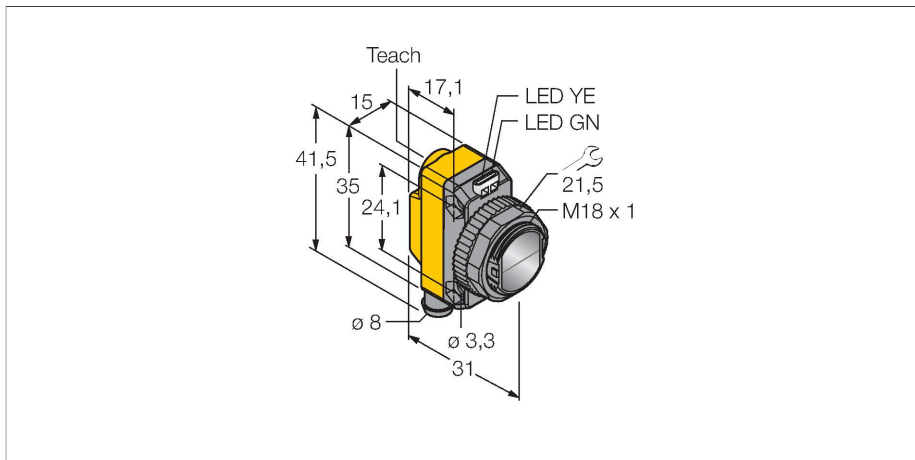


QS18EN6CV45Q7

Senzor fotoelectric – Senzor cu mod convergent



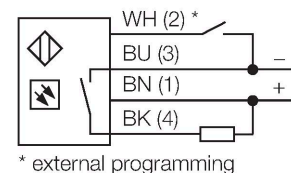
Caracteristici tehnice

Tip	QS18EN6CV45Q7
Nr. ID	3072000
Date optice	
Funcție	Senzor de proximitate
Mod de operare	Convergent
Tipul de lumină	Roșu
Lungime de undă	630 nm
Distanșă focală	43 mm
Domeniu	43 mm
Caracteristici electrice	
Tensiune de alimentare	10...30 Vcc
Curent nominal de alimentare în c.c.	≤ 100 mA
Curent fără sarcină	≤ 35 mA
Protecție la alimentare inversă	Da
Funcție de ieșire	Contact NO, NPN
Frecvență de comutație	≤ 833 Hz
Timp de întârziare la alimentare	≤ 100 ms
Timp de răspuns caracteristic	< 0.6 ms
Opțiuni de setare	Buton Învățare la distanță
Caracteristici Mecanice	
Design	Rectangular, cu filet, QS18
Dimensiuni	Ø 18 x 31 x 15 x 35 mm
Materialul carcasei	Plastic, ABS
Lentilă	plastic, PMMA
Conexiune electrică	Conectori, M8 × 1, PVC
Număr de conductoare	4

Caracteristici

- Tată M8 x 1, 4-pini
- Grad de protecție IP67
- Led cu vizibilitate de 360 de grade
- Sensibilitate ajustată prin buton de învățare
- Tensiune de alimentare: 10...30 Vcc
- Ieșire digitală NPN
- Funcționare activ la lumină sau la întuneric

Diagramă de conexiuni



Principiu de funcționare

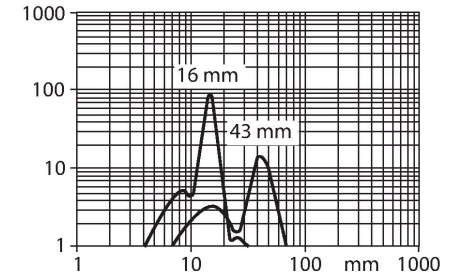
Senzorii cu mod convergent sunt echipați cu lentile în fața diodei emițătoare generând astfel un punct focal mic și intens la o distanță definită față de senzor. În mod similar cu senzorii cu mod difuz, lumina reflectată de obiectul detectat este evaluată. Senzorii cu mod convergent sunt ideali pentru detectarea obiectelor mici, marcajelor colorate sau pentru utilizare la sisteme de ghidaj și poziționare a materialelor transparente. Obiectul detectat trebuie să fie totdeauna la o distanță mai mică decât distanța focală. Distanța focală se definește ca zona din fața sau din spatele punctului focal în care obiectul poate fi detectat. Datorită intensității foarte ridicate a luminii în punctul de focalizare, senzorii

Caracteristici tehnice

Temperatura mediului	-20...+70 °C
Clasă de protecție	IP67
Caracteristici speciale	păstrare/suspendare
Indicator al tensiunii de lucru	LED, verde
Indicare stare	LED, Galben
Indicare eroare	LED, Verde, intermitent
Excess gain indication	LED
Indicator alarmă	LED galben intermitent
Teste/Certificări	
Certificări	CE, cURus

convergenți pot detecta obiecte cu un factor de reflexie scăzut.

Curbă de câștig
Câștigul în raport cu distanța



Accesorii

SMB18A 3033200

Suport de montare, rectangular, oțel inoxidabil, pentru senzori cu filet de 18 mm

SMB18AFAM10 3012558

Suport de montare, material VA 1.4401, pentru filet M10 x 1,5, lungime filet 18 mm

SMBQS18A 3069721


Suport de montare, oțel inoxidabil, pentru filet de 18 mm

SMB18SF 3052519

Suport de montare, PBT negru, pentru senzori cu filet de 18 mm, cu posibilitate de rotire

Accesorii

Desen cu dimensiuni	Tip	Nr. ID	
	PKG4M-2/TEL	6625061	Cablu de conectare, mamă M8, drept, 4-pini, lungime cablu: 2 m, material manta: PVC, negru; certificare cULus; sunt disponibile alte lungimi și calități de cablu, pe www.turck.com

Desen cu dimensiuni	Tip	Nr. ID	
	PKW4M-2/TEL	6625067	Cablu de conectare, mamă M8, cu cot, 4-pini, lungime cablu: 2 m, material manta: PVC, negru; certificare cULus; sunt disponibile alte lungimi și calități de cablu, pe www.turck.com