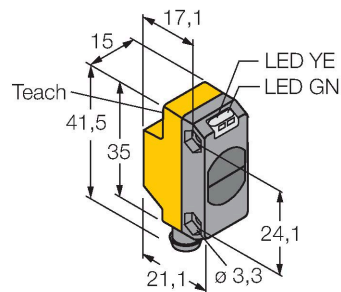


QS18EN6DBQ7

Senzor fotoelectric – Senzor cu mod difuz



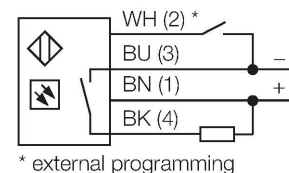
Caracteristici tehnice

| | |
|--------------------------------------|-------------------------------|
| Tip | QS18EN6DBQ7 |
| Nr. ID | 3072002 |
| Date optice | |
| Funcție | Senzor de proximitate |
| Mod de operare | difuză |
| Tipul de lumină | IR |
| Lungime de undă | 940 nm |
| Domeniu | 0...500 mm |
| Caracteristici electrice | |
| Tensiune de alimentare | 10...30 Vcc |
| Curent nominal de alimentare în c.c. | ≤ 100 mA |
| Curent fără sarcină | ≤ 35 mA |
| Protecție la alimentare inversă | Da |
| Funcție de ieșire | Contact NO, NPN |
| Frecvență de comutație | ≤ 833 Hz |
| Timpe de întârziare la alimentare | ≤ 100 ms |
| Timpe de răspuns caracteristic | < 0.6 ms |
| Opțiuni de setare | Buton Învățare la distanță |
| Caracteristici Mecanice | |
| Design | Rectangular, QS18 |
| Dimensiuni | 21.1 x 15 x 35 mm |
| Materialul carcasei | Plastic, ABS |
| Lentilă | plastic, PMMA |
| Conexiune electrică | Conectori, M8 × 1, PVC |
| Număr de conductoare | 4 |
| Temperatura mediului | -20...+70 °C |

Caracteristici

- Tată M8 x 1, 4-pini
- Grad de protecție IP67
- Led cu vizibilitate de 360 de grade
- Sensibilitate ajustată prin buton de învățare
- Tensiune de alimentare: 10...30 Vcc
- Ieșire digitală NPN
- Funcționare activ la lumină sau la întuneric

Diagramă de conexiuni



Principiu de funcționare

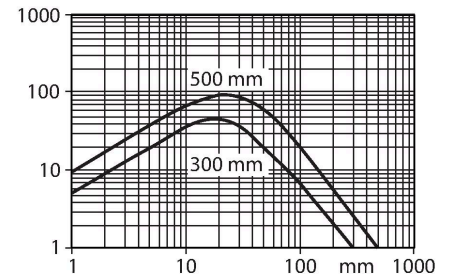
Ca și la senzorii retroreflexivi, emițătorul și receptorul sunt incluși în aceeași carcasă la senzorii cu mod difuz. Totuși, senzorii cu mod difuz nu detectează întreruperea spotului de lumină ci reflexia acestuia pe suprafața obiectului detectat. Un obiect este detectat dacă el reflectă suficientă lumină înapoi la receptor. De aceea distanța de sesizare pentru senzorii cu mod difuz depinde puternic de factorul de reflexie al obiectului detectat. Acest tip de senzor este în mod special destinat detecției obiectelor transparente (senzori cu mod difuz cu sau fără suprimare background sau senzori convergenți).

Curbă de câștig

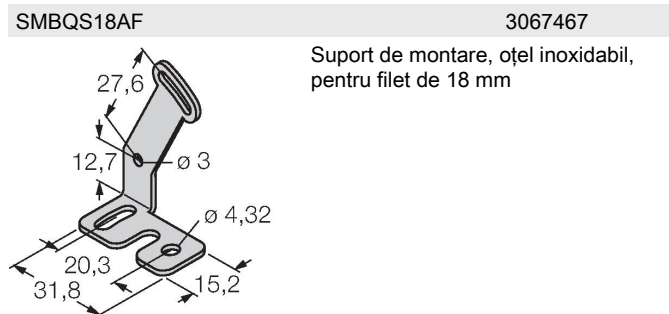
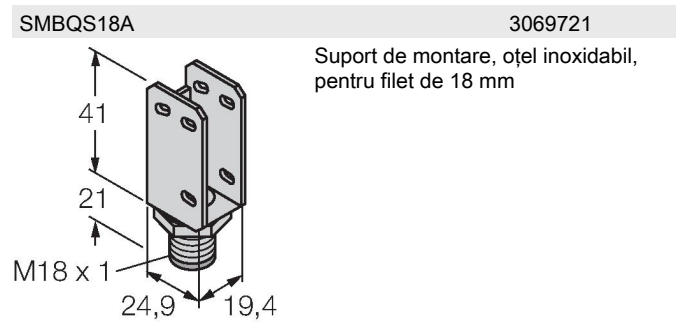
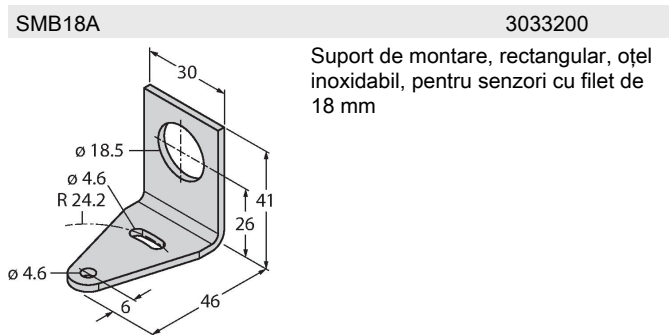
Caracteristici tehnice

| | |
|---------------------------------|-------------------------|
| Clasă de protecție | IP67 |
| Caracteristici speciale | păstrare/suspendare |
| Indicator al tensiunii de lucru | LED, verde |
| Indicare stare | LED, Galben |
| Indicare eroare | LED, Verde, intermitent |
| Excess gain indication | LED |
| Indicator alarmă | LED galben intermitent |
| Teste/Certificări | |
| Certificări | CE, cURus |

Câștigul în raport cu distanța




Accesorii



Accesorii

| Desen cu dimensiuni | Tip | Nr. ID | |
|---------------------|-------------|---------|--|
| | PKG4M-2/TEL | 6625061 | Cablu de conectare, mamă M8, drept, 4-pini, lungime cablu: 2 m, material manta: PVC, negru; certificare cULus; sunt disponibile alte lungimi și calități de cablu, pe www.turck.com |

| Desen cu dimensiuni | Tip | Nr. ID | |
|---|-------------|---------|---|
|  | PKW4M-2/TEL | 6625067 | Cablu de conectare, mamă M8, cu cot, 4-pini, lungime cablu: 2 m, material manta: PVC, negru; certificare cULus; sunt disponibile alte lungimi și calități de cablu, pe www.turck.com |