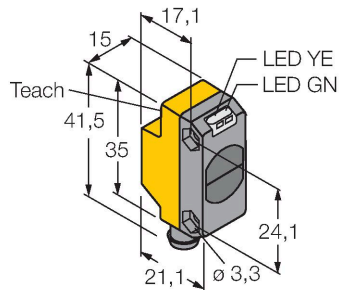


# QS18EP6WQ7

## Senzor fotoelectric – Senzor cu mod difuz



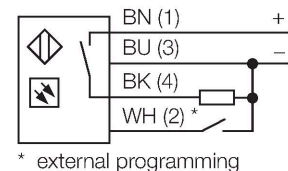
### Caracteristici tehnice

Tip	QS18EP6WQ7
Nr. ID	3072009
<b>Date optice</b>	
Funcție	Senzor de proximitate
Mod de operare	Divergent
Tipul de lumină	IR
Lungime de undă	940 nm
Domeniu	0...300 mm
<b>Caracteristici electrice</b>	
Tensiune de alimentare	10...30 Vcc
Curent nominal de alimentare în c.c.	≤ 100 mA
Curent fără sarcină	≤ 35 mA
Protecție la alimentare inversă	Da
Funcție de ieșire	Contact NO, PNP
Frecvență de comutație	≤ 833 Hz
Timpe de întârziare la alimentare	≤ 100 ms
Timpe de răspuns caracteristic	< 0.6 ms
Opțiuni de setare	Buton Învățare la distanță
<b>Caracteristici Mecanice</b>	
Design	Rectangular, QS18
Dimensiuni	21.1 x 15 x 35 mm
Materialul carcasei	Plastic, ABS
Lentilă	plastic, PMMA
Conexiune electrică	Conectori, M8 × 1, PVC
Număr de conductoare	4
Temperatura mediului	-20...+70 °C

### Caracteristici

- Tată M8 x 1, 4-pini
- Grad de protecție IP67
- Led cu vizibilitate de 360 de grade
- Sensibilitate ajustată prin buton de învățare
- Tensiune de alimentare: 10...30 Vcc
- Ieșire digitală PNP
- Funcționare activ la lumină sau la întuneric

### Diagramă de conexiuni



### Principiu de funcționare

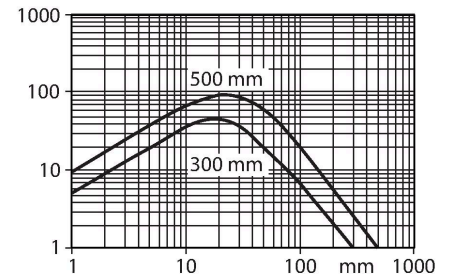
Ca și la senzorii retroreflexivi, emițătorul și receptorul sunt incluși în aceeași carcasă la senzorii cu mod difuz. Totuși, senzorii cu mod difuz nu detectează întreruperea spotului de lumină ci reflexia acestuia pe suprafața obiectului detectat. Un obiect este detectat dacă el reflectă suficientă lumină înapoi la receptor. De aceea distanța de sesizare pentru senzorii cu mod difuz depinde puternic de factorul de reflexie al obiectului detectat. Acest tip de senzor este în mod special destinat detecției obiectelor transparente (senzori cu mod difuz cu sau fără suprimare background sau senzori convergenți).

Curbă de câștig

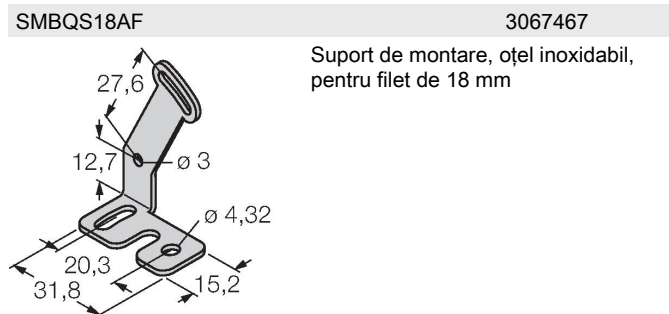
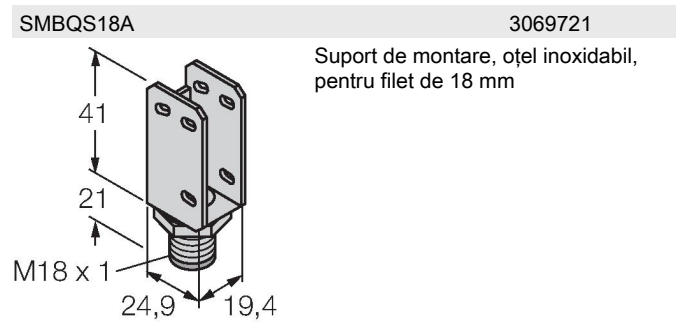
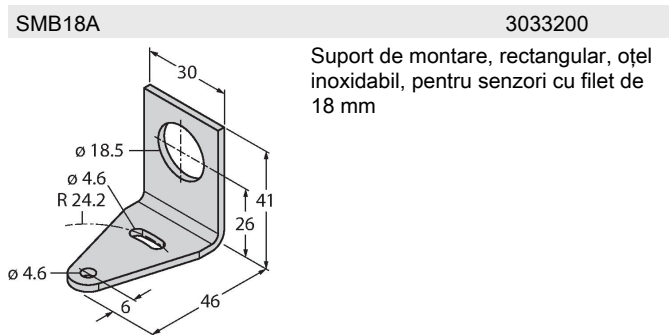
## Caracteristici tehnice

Clasă de protecție	IP67
Caracteristici speciale	păstrare/suspendare
Indicator al tensiunii de lucru	LED, verde
Indicare stare	LED, Galben
Indicare eroare	LED, Verde, intermitent
Excess gain indication	LED
Indicator alarmă	LED galben intermitent
<b>Teste/Certificări</b>	
Certificări	CE, cURus

## Câștigul în raport cu distanța




## Accesorii



## Accesorii

Desen cu dimensiuni	Tip	Nr. ID	
	PKG4M-2/TEL	6625061	Cablu de conectare, mamă M8, drept, 4-pini, lungime cablu: 2 m, material manta: PVC, negru; certificare cULus; sunt disponibile alte lungimi și calități de cablu, pe <a href="http://www.turck.com">www.turck.com</a>

Desen cu dimensiuni	Tip	Nr. ID	
	PKW4M-2/TEL	6625067	Cablu de conectare, mamă M8, cu cote, 4-pini, lungime cablu: 2 m, material manta: PVC, negru; certificare cULus; sunt disponibile alte lungimi și calități de cablu, pe <a href="http://www.turck.com">www.turck.com</a>