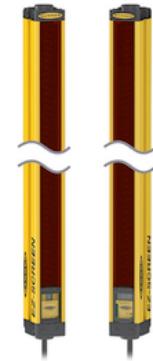
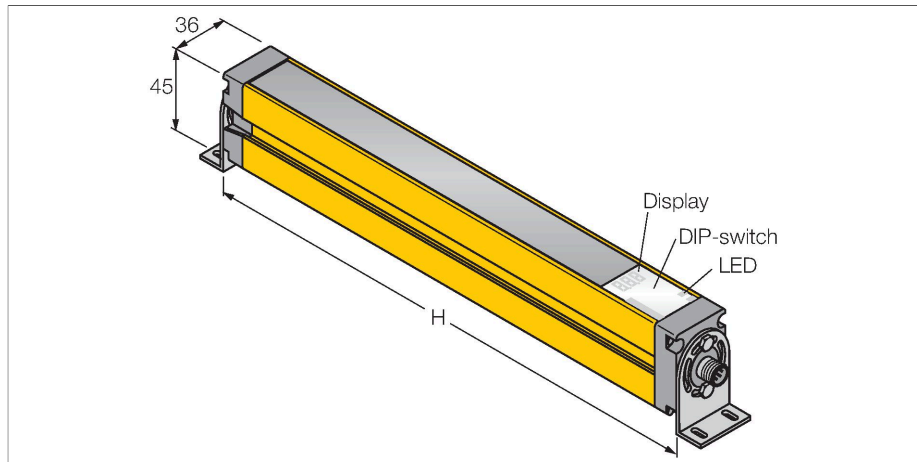


SLSP14-450Q88

barieră optică pentru siguranța în funcționare a mașinii – pereche emițător/receptor



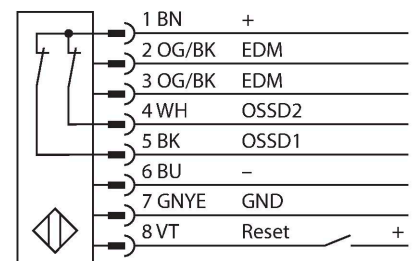
Caracteristici tehnice

Tip	SLSP14-450Q88
Nr. ID	3072381
Date optice	
Funcție	barieră optică
Tipul de lumină	IR
Lungime de undă	950 nm
Rezoluție optică	14 mm
Domeniu	100...6000 mm
Câmp de scanare	450 mm
Număr de fascicule:	60
Cu funcție de suprimare	Nu
Cod scanare	Reglabil
Caracteristici electrice	
Tensiune de alimentare	20...28 Vcc
Riplu rezidual	< 10 % U _{ss}
Curent nominal de alimentare în c.c.	≤ 375 mA
Curent fără sarcină	≤ 275 mA
Curent maxim ieșire de siguranță	500 mA
Protecție la scurtcircuit	Da
Protecție la alimentare inversă	Da
Funcție de ieșire	2 x NC (normal închis), 2 x PNP
Ieșire în curent	0...500 mA
Numărul de ieșiri de siguranță pe semiconductori	2
Timp de răspuns caracteristic	< 19 ms
Cu interblocare repornire	Da

Caracteristici

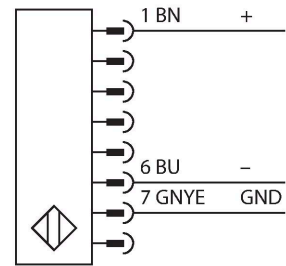
- Emițător cu conector tată M12 x 1, 8-pini
- Receptor cu conector tată M12 x 1, 8-pini
- Funcție de mascare (blinking)
- Grad de protecție IP65
- Reglare prin comutator DIP
- Tensiune de alimentare 24 Vcc +/-15%
- Rezoluție 14 mm
- Câmp de scanare 450 mm
- Toate dispozitivele au 2 suporturi de montare EZA-MBK-11; dispozitive de 900 mm și mai lungi incl. suplimentar 1 EZA-MBK-12
- Categoria 4 de securitate a personalului, PL e conform EN ISO 13849-1:2008
- Tip 4 conform IEC 61496-1,-2
- SIL 3 conform IEC 61508

Diagramă de conexiuni



Caracteristici tehnice

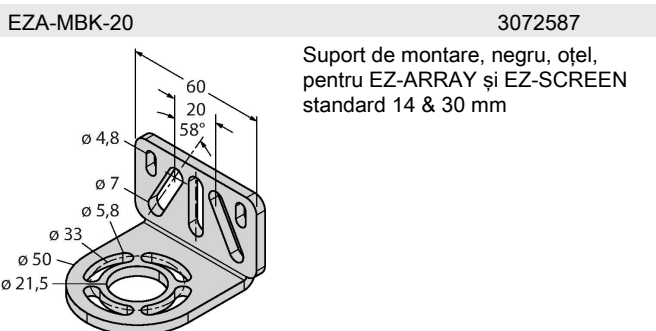
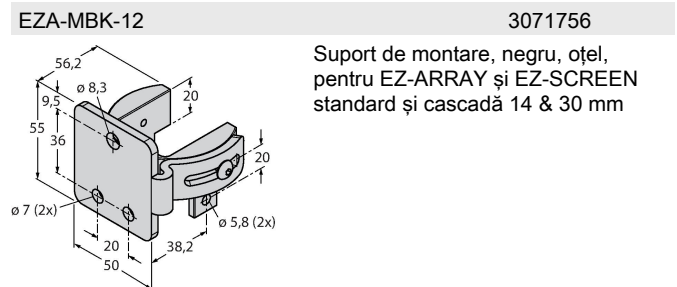
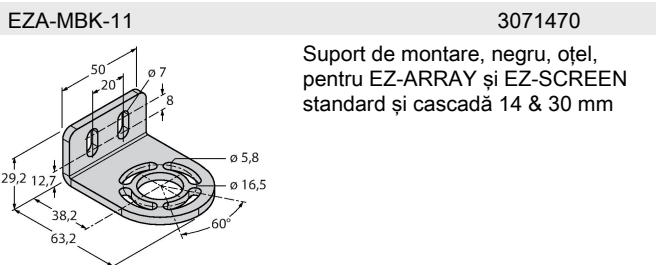
Funcție de mascare (blanking)	Da
Caracteristici Mecanice	
Design	Rectangular, EZ-Screen
Dimensiuni	45 x 36 x 522 mm
Materialul carcasei	Metal, AL, Poliester galben
Lentilă	plastic, acrilic
cascadabil	Nu
Conexiune electrică	Conectori, M12 x 1
Număr de conductoare	8
Temperatura mediului	0...+50 °C
Clasă de protecție	IP65
Indicator al tensiunii de lucru	LED, verde
Indicare stare	LED bicolor, Roșu
Teste/Certificări	
Rezistență la vibrații	10-55 Hz at 0.35 mm
Test la șocuri mecanice	10 g at 16 ms (6000 cycles)
Certificări	CE, cULus listat



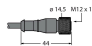
Principiu de funcționare

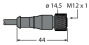
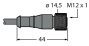
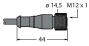
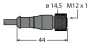
Bariera luminoasă de securitate pentru protecția personală este alcătuită dintr-un emițător și un receptor. Sistemul este sincronizat optic, o conectare electrică emițător/receptor fiind inutilă. Ieșirile de siguranță ale receptorului sunt conectate direct la un releu care inițiază o oprire imediată a ciclului mașinii. Categoria 4 de securitate a personalului conform IEC 61496 este îndeplinită datorită monitorizării pe două canale a dispozitivului de securitate și datorită controlului redundant cu procesor mutual.

Accesorii



Accesorii

Desen cu dimensiuni	Tip	Nr. ID	
	QDE-815D	3070883	Cablu de conectare pentru bariere optice de securitate, PVC, galben, lungime 4,57, conector mamă, M12 x 1, 8-pini

Desen cu dimensiuni	Tip	Nr. ID	
	QDE-825D	3070884	Cablu de conectare pentru bariere optice de securitate, PVC, galben, lungime 7,62, conector mamă, M12 x 1, 8-pini
	QDE-850D	3070885	Cablu de conectare pentru bariere optice de securitate, PVC, galben, lungime 15,3, conector mamă, M12 x 1, 8-pini
	QDE-875D	3071466	Cablu de conectare pentru bariere optice de securitate, PVC, galben, lungime 22,9, conector mamă, M12 x 1, 8-pini
	QDE-8100D	3071467	Cablu de conectare pentru bariere optice de securitate, PVC, galben, lungime 30,5, conector mamă, M12 x 1, 8-pini
	DEE2R-81D	3072205	Cablu de conectare, PVC, galben, lungime: 0,31 m, mamă M12 x 1 - tată M12 x 8-pini
	DEE2R-83D	3072206	Cablu de conectare, PVC, galben, lungime: 0,91 m, mamă M12 x 1 - tată M12 x 8-pini
	DEE2R-88D_	3072635	Cablu de conectare, PVC, galben, lungime: 2,44 m, mamă M12 x 1 - tată M12 x 8-pini
	DEE2R-815D	3072207	Cablu de conectare, PVC, galben, lungime: 4,57 m, mamă M12 x 1 - tată M12 x 8-pini
	DEE2R-825D	3072208	Cablu de conectare, PVC, galben, lungime: 7,62 m, mamă M12 x 1 - tată M12 x 8-pini
	DEE2R-850D	3072209	Cablu de conectare, PVC, galben, lungime: 15,2 m, mamă M12 x 1 - tată M12 x 8-pini
	DEE2R-875D	3072210	Cablu de conectare, PVC, galben, lungime: 22,9 m, mamă M12 x 1 - tată M12 x 8-pini
	DEE2R-8100D	3072211	Cablu de conectare, PVC, galben, lungime: 30,5 m, mamă M12 x 1 - tată M12 x 8-pini
	CSB-M1280M1280	3075375	Piesă-Y, PVC, galben, cu conector tată M12x1, 8-pini pe cablu 2 x 0,3 m, PVC, galben, cu conector mamă, M12x1, 8-pini
	CSB-M1281M1281	3073252	Piesă-Y, PVC, galbenă, lungime: 0,3 m cu conector tată, M12 x 1, 8-pini pe cablu 2 x 0,3 m, PVC, galben, cu conector mamă, M12 x 1, 8-pini
	CSB-M1288M1281	3073253	Piesă-Y, PVC, galbenă, lungime: 2,5 m cu conector tată, M12 x 1, 8-pini pe cablu 2 x 0,3 m, PVC, galben, cu conector mamă, M12 x 1, 8-pini
	CSB-M12815M1281	3073254	Piesă-Y, PVC, galbenă, lungime: 4,6 m cu conector tată, M12 x 1, 8-pini pe cablu 2 x 0,3 m, PVC, galben, cu conector mamă, M12 x 1, 8-pini
	CSB-M12825M1281	3073255	Piesă-Y, PVC, galbenă, lungime: 7,6 m cu conector tată, M12 x 1, 8-pini pe cablu 2 x 0,3 m, PVC, galben, cu conector mamă, M12 x 1, 8-pini
	DEE2R-88D	3094306	Cablu de conectare, PVC, galben, lungime: 2,44 m, M12 x 1 conector

Desen cu dimensiuni	Tip	Nr. ID
		mamă, 8-pini pe M12 × 1 conector tată, 8-pini