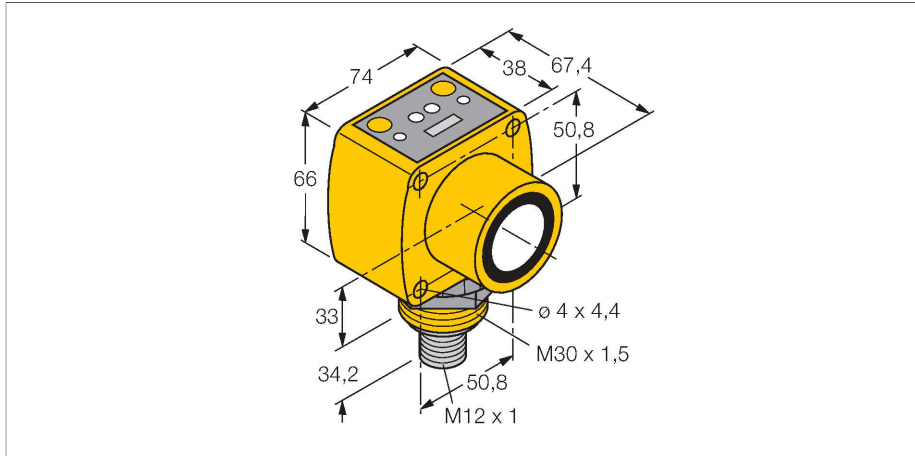


QT50UVR3WQ1

Senzor ultrasonic – Senzor cu mod difuz

Cu ieșiri în comutație



Caracteristici

- Ledul indică intensitatea semnalului
- Conector tată 5-pini, M12 × 1 (AC)
- Compensare de temperatură selectabilă cu comutator DIP
- Zonă inactivă: 20 cm
- Domeniu: 800 cm

Principiu de funcționare

Senzorii ultrasonici detectează o multitudine de obiecte, fără contact și fără uzură, cu unde ultrasonice. Indiferent dacă obiectul este transparent sau opac, metalic sau nemetalic, lichid, solid sau are consistența pulverulentă. Chiar și condițiile de mediu cum ar fi pulberi în atmosferă, praf sau ploaie nu afectează aproape deloc funcționarea senzorilor.

Caracteristici tehnice

Tip	QT50UVR3WQ1
Nr. ID	3072475
Date ultrasonice	
Funcție	Senzor de proximitate
Domeniu	200...8000 mm
Frecvența ultrasunetelor	75 kHz
Repetabilitate	≤ ± 1 mm
Derivă de temperatură	≤ 0.02 % din valoarea finală /K
Lungimea nominală a actuatorului	500 mm
Caracteristici electrice	
Tensiune de alimentare	85...265 Vca
Timp de răspuns caracteristic	< 100 ms
Timp de întârziere la alimentare	≤ 1500 ms
Funcție de ieșire	2 contacte normal deschise, PNP
Frecvență de comutație	≤ 5 Hz
Protecție la scurtcircuit	Da
Caracteristici Mecanice	
Design	Rectangular, QT50U
Direcția radiației	drept
Dimensiuni	67.4 x 74 x 100.2 mm
Materialul carcasei	Plastic, PBT
Materialul convertorului sonic	Plastic, Rășină epoxidică și spumă poliuretan
Conexiune electrică	Conectori, M12 × 1, PVC
Temperatura mediului	-20...+70 °C
Temperatura de depozitare	-40...+90 °C

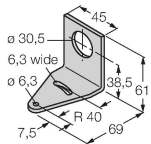
Caracteristici tehnice

Umiditate relativă	100 %
Clasă de protecție	IP67
Indicator al tensiunii de lucru	LED, verde
Indicare stare	LED, Galben
Obiect detectat	LED, roșu
Teste/Certificări	
MTTF	131 ani conform SN 29500 (Ed. 99) 40 °C
Certificări	CE

Accesorii

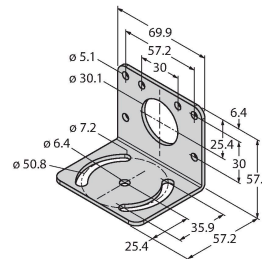
SMB30A 3032723

Suport de montare, rectangular, oțel inoxidabil, pentru senzori cu filet de 30mm



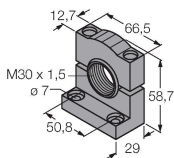
SMB30MM 3027162

Suport de montare, rectangular, oțel inoxidabil, pentru senzori cu filet de 30 mm, cu găuri mari pentru o aliniere precisă



SMB30SC 3052521

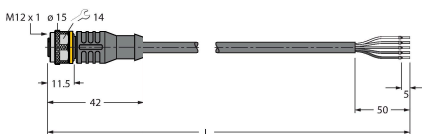
Suport de montare, PBT negru, pentru senzori cu filet de 30 mm, cu posibilitate de rotire



Accesorii

Desen cu dimensiuni	Tip	Nr. ID
	MQVR3S-506	3072671
	MQVR3S-506RA	3072672
	RKC4.5T-2/TEL	6625016

Cablu de conectare, conector mamă M12, drept, 5-pini, lungime cablu: 2 m, material manta: PVC, negru; certificare cULus



Desen cu dimensiuni**Tip**
WKC4.5T-2/TEL**Nr. ID**
6625028

Cablul de conectare, conector mamă M12, cu cot, 5-pini, lungime cablu: 2 m, material manta: PVC, negru; certificare cULus

