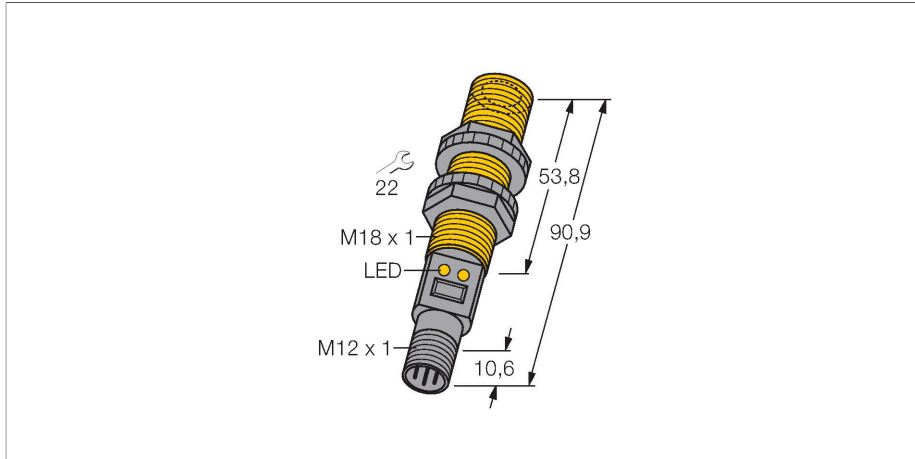


S18UBAQPMA

Senzor ultrasonic – Senzor cu mod difuz

Cu ieșire digitală



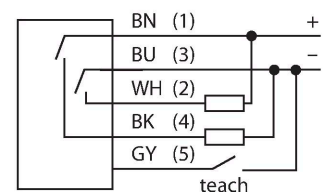
Caracteristici tehnice

Tip	S18UBAQPMA
Nr. ID	3072722
Date ultrasonice	
Funcție	Senzor de proximitate
Domeniu	30...300 mm
Frecvența ultrasunetelor	300 kHz
Repetabilitate	$\leq \pm 0.25$ mm
Derivă de temperatură	± 0.3 % din capătul de scală
Lungimea nominală a actuatorului	50 mm
Caracteristici electrice	
Tensiune de alimentare	10...30 Vcc
Curent fără sarcină	≤ 100 mA
Timp de răspuns caracteristic	< 5 ms
Timp de întârziare la alimentare	≤ 300 ms
Funcție de ieșire	Contact NO, PNP
Frecvență de comutație	≤ 100 Hz
Protecție la scurtcircuit	Da
Protecție la alimentare inversă	Complet
Protecție la întrerupere fir	Da
Caracteristici Mecanice	
Design	Tab, S18U
Direcția radiației	drept
Dimensiuni	$\varnothing 18 \times 90.9$ mm
Materialul carcasei	Plastic, ABS/Polycarbonat
Materialul convertorului sonic	Plastic, Rășină epoxidică și spumă poliuretan

Caracteristici

- Design compact
- Conexiune prin conector tată, M12 x 1
- Compensare de temperatură
- Zonă moartă foarte redusă
- Domeniu de comutație ajustabil cu funcție de învățare
- Ajustabil în modul retroreflexiv
- Zonă inactivă: 3 cm
- Domeniu: 30 cm

Diagramă de conexiuni

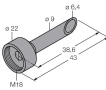
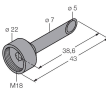


Principiu de funcționare

Senzorii ultrasonici detectează o multitudine de obiecte, fără contact și fără uzură, cu unde ultrasonice. Indiferent dacă obiectul este transparent sau opac, metalic sau nemetalic, lichid, solid sau are consistența pulverulentă. Chiar și condițiile de mediu cum ar fi pulberi în atmosferă, praf sau ploaie nu afectează aproape deloc funcționarea senzorilor.

Desen cu dimensiuni	Tip	Nr. ID	
	RKC4.5T-2/TEL	6625016	Cablu de conectare, conector mamă M12, drept, 5-pini, lungime cablu: 2 m, material manta: PVC, negru; certificare cULus

Accesorii

Desen cu dimensiuni	Tip	Nr. ID	
	UWG18-6.4	3076952	Adaptor focalizare ultrasonică pentru QS18U și S18U, diametrul intern 6,4 mm
	UWG18-5.0	3077342	Adaptor focalizare ultrasonică pentru QS18U și S18U, diametrul intern 5,0 mm