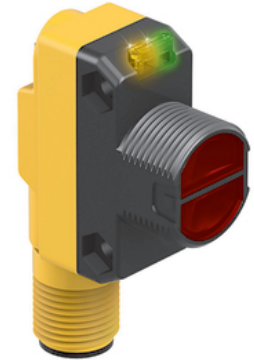
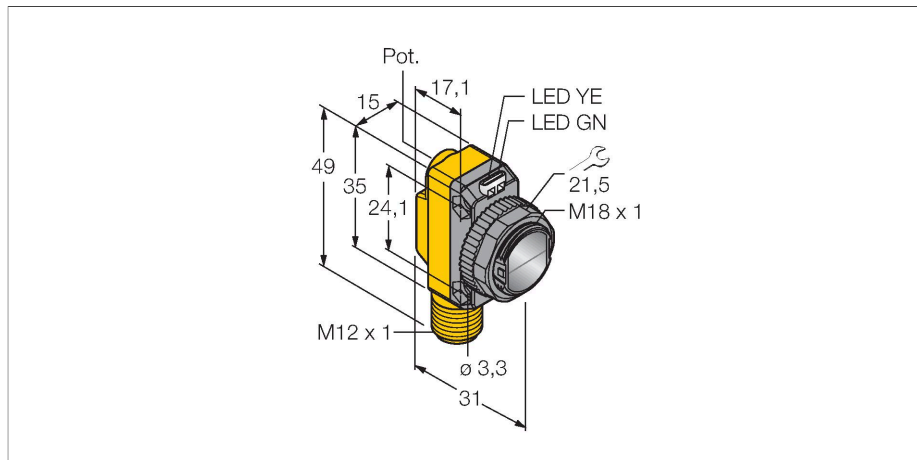


# QS18VN6LDQ8

## Senzor fotoelectric – senzor laser cu mod difuz



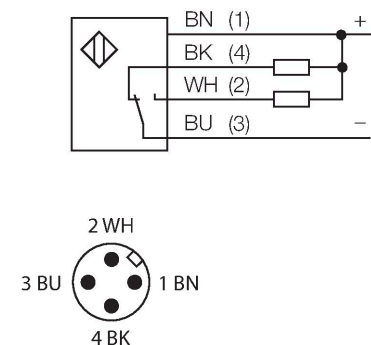
### Caracteristici tehnice

Tip	QS18VN6LDQ8
Nr. ID	3073039
<b>Date optice</b>	
Funcție	Senzor de proximitate
Mod de operare	difuză
Tipul de lumină	Roșu
Lungime de undă	650 nm
Clasa laser	▲ 1
Diametrul spotului	1 mm la 300 mm
Domeniu	0...300 mm
<b>Caracteristici electrice</b>	
Tensiune de alimentare	10...30 Vcc
Riplu rezidual	< 10 % U <sub>ss</sub>
Curent nominal de alimentare în c.c.	≤ 100 mA
Protecție la scurtcircuit	Da
Protecție la alimentare inversă	Da
Funcție de ieșire	Contact NO/NC, NPN
Ieșire în curent	100 mA
Frecvență de comutație	≤ 700 Hz
Timp de întârziere la alimentare	≤ 200 ms
Timp de răspuns caracteristic	< 0.7 ms
Opțiune de setare	Potențiomtru
<b>Caracteristici Mecanice</b>	
Design	Rectangular, cu filet, QS18
Dimensiuni	Ø 18 x 31 x 15 x 35 mm
Materialul carcasei	Plastic, ABS
Lentilă	plastic, Acrylic

### Caracteristici

- Tată M12 x 1, 4-pini
- Grad de protecție IP67
- Led cu vizibilitate de 360 de grade
- Sensibilitate ajustabilă prin potențiomtru
- Tensiune de alimentare: 10...30 Vcc
- Ieșire digitală NPN, comutator

### Diagramă de conexiuni



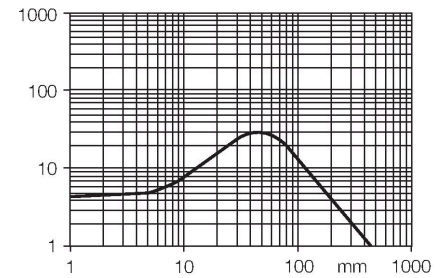
### Principiu de funcționare

La fel ca și senzorii retroreflexivi, senzorii cu mod difuz conțin emițătorul și receptorul în aceeași carcasă. Totuși, senzorii difuzi nu detectează întreruperea spotului ci reflexia acestuia pe obiectul de detectat. Un obiect este detectat dacă el reflectă o cantitate suficientă de lumină înapoi la receptor. De aceea distanța de sesizare pentru senzorii cu mod difuz depinde puternic de factorul de reflexie al obiectului detectat.

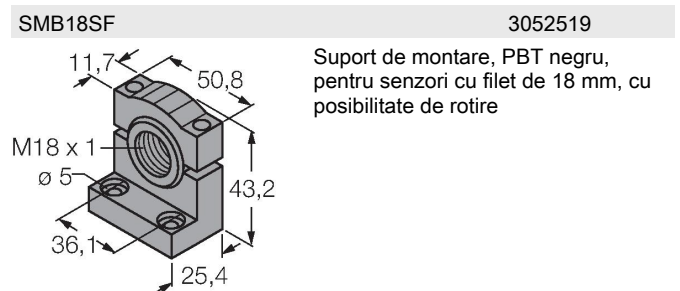
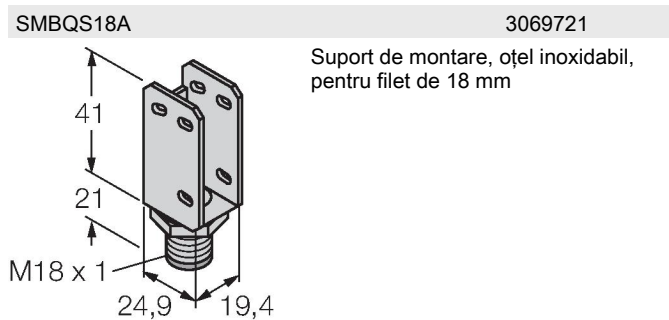
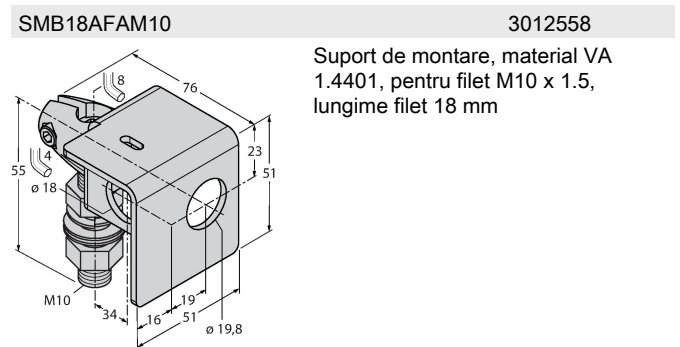
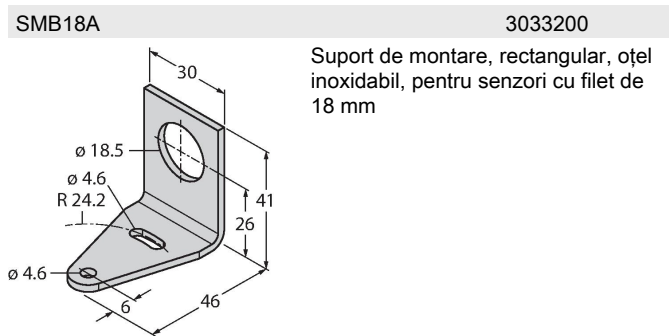
Caracteristica "Excess gain"  
Caracteristica Excess gain-Distanța

## Caracteristici tehnice

Conexiune electrică	Conectori, M12 × 1, PVC
Număr de conductoare	4
Temperatura mediului	-10...+50 °C
Clasă de protecție	IP67
Caracteristici speciale	Laser
Indicator al tensiunii de lucru	LED, verde
Indicare stare	LED, Galben
Indicare eroare	LED, Verde, intermitent
Excess gain indication	LED, galben, intermitent
<b>Teste/Certificări</b>	
MTTF	17 ani conform SN 29500 (Ed. 99) 40 °C
Certificări	CE, cURus

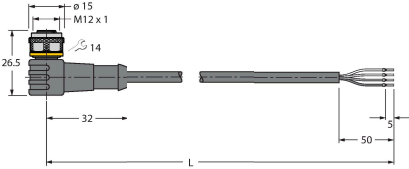


## Accesorii



## Accesorii

Desen cu dimensiuni	Tip	Nr. ID	
	RKC4.4T-2/TEL	6625013	Cablu de conectare, mamă M12, drept, 4-pini, lungime cablu: 2 m, material manta: PVC, negru; certificare cULus; sunt disponibile alte lungimi și calități de cablu, pe <a href="http://www.turck.com">www.turck.com</a>

Desen cu dimensiuni	Tip	Nr. ID	
	WKC4.4T-2/TEL	6625025	Cablu de conectare, mamă M12, cu cot, 4-pini, lungime cablu: 2 m, material manta: PVC, negru; certificare cULus; sunt disponibile alte lungimi și calități de cablu, pe <a href="http://www.turck.com">www.turck.com</a>