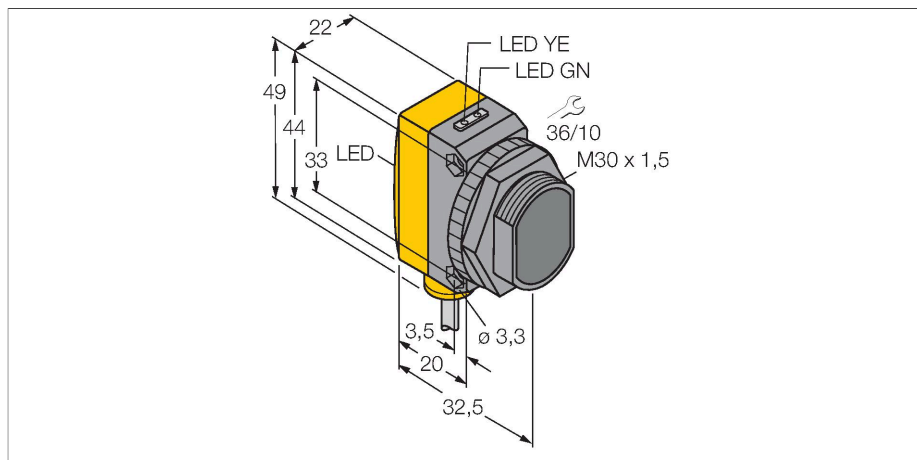


QS30R

Senzor fotoelectric – Senzor în opoziție (emițător/receptor)



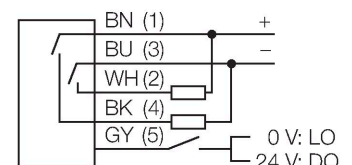
Caracteristici tehnice

Tip	QS30R
Nr. ID	3073078
Date optice	
Funcție	Senzor în opoziție
Mod de operare	Receptor
Domeniu	0...60000 mm
Caracteristici electrice	
Tensiune de alimentare	10...30 Vcc
Ripul rezidual	< 10 % U _{ss}
Curent nominal de alimentare în c.c.	≤ 150 mA
Curent fără sarcină	≤ 22 mA
Protecție la scurtcircuit	Da
Protecție la alimentare inversă	Da
Funcție de ieșire	Contact NO, PNP/NPN
Frecvență de comutație	≤ 100 Hz
Timp de întârziere la alimentare	≤ 100 ms
Timp de răspuns caracteristic	< 5 ms
Caracteristici Mecanice	
Design	Rectangular, cu filet, QS30
Dimensiuni	Ø 30 x 35 x 22 x 49 mm
Materialul carcasei	Plastic, Material termoplastic, Galben
Lentilă	plastic, Acrylic
Conexiune electrică	Cabluri, 2 m, PVC
Număr de conductoare	5
Secțiune conductor	0.5 mm ²
Temperatura mediului	-20...+70 °C
Clasă de protecție	IP67

Caracteristici

- Cablu PVC, 2 m
- Grad de protecție IP67
- Led cu vizibilitate de 360 de grade
- Tensiune de alimentare: 10...30 Vcc
- Ieșire digitală, bipolară
- Funcționare activ la lumină sau la întuneric

Diagramă de conexiuni



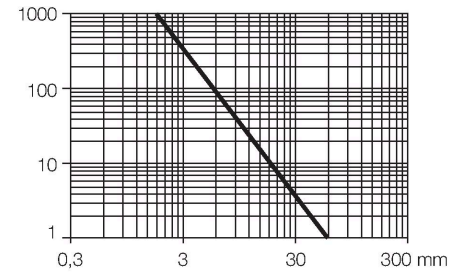
Principiu de funcționare

Senzorii în opoziție sunt alcătuiți din emițător și receptor separați. Aceștia sunt montați fașă în fașă astfel încât lumina de la emițător să cada direct pe receptor. Când un obiect întrerupe sau micșorează intensitatea luminii, senzorul comută. Acest mod de detecție oferă un contrast excelent între condițiile obturat (dark) și neobturat (light) precum și un foarte bun raport "excess gain", permițând utilizarea pentru distanțe foarte mari.

Caracteristica "Excess gain"
Caracteristica Excess gain-Distanșă

Caracteristici tehnice

Indicator al tensiunii de lucru	LED, verde
Indicare stare	LED, Galben
Indicare eroare	LED, Verde, intermitent
Excess gain indication	LED, galben
Teste/Certificări	
MTTF	293 ani conform SN 29500 (Ed. 99) 40 °C
Certificări	CE



Accesorii

SMBQS30Y 3002811

Carcasă protectoare, oțel inoxidabil, pentru seriile QS30

SMBQS30YL 3072741

Carcasă protectoare cu panou din sticlă securizată, oțel inoxidabil, pentru seriile QS30

SMB30A 3032723

Suport de montare, rectangular, oțel inoxidabil, pentru senzori cu filet de 30mm

SMBQS30L 3002809

Suport de montare, oțel inoxidabil, pentru seriile QS30

SMB30MM 3027162

Suport de montare, rectangular, oțel inoxidabil, pentru senzori cu filet de 30 mm, cu găuri mari pentru o aliniere precisă

SMB30SC 3052521

Suport de montare, PBT negru, pentru senzori cu filet de 30 mm, cu posibilitate de rotire