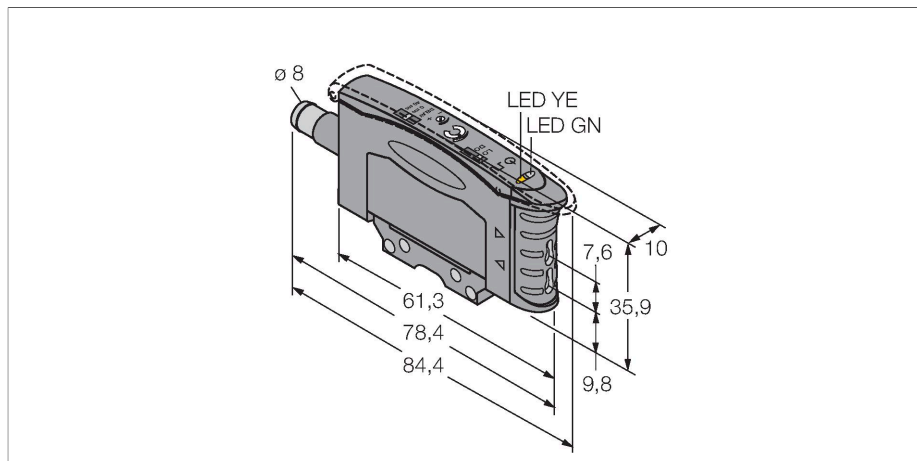


D10AFPYQ

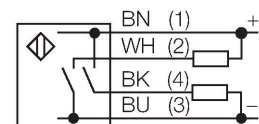
Senzor fotoelectric – Senzor fotoelectric pentru fibre din plastic



Caracteristici

- Tată 8 mm, 4-pini, conectare rapidă
- Funcționare lumină/întuneric
- lumină roșu vizibil
- Tensiune de alimentare 10...30 Vcc
- Întârziere la oprire 40 ms, selectabilă
- Frecvență max. de comutație 2,5 kHz
- Sensibilitate ajustabilă prin potențiomtru 12-ture

Diagramă de conexiuni



Caracteristici tehnice

Tip	D10AFPYQ
Nr. ID	3073122
Date optice	
Funcție	Senzor cu fibră optică
Mod de operare	Fibră de plastic
Tip fibră optică	plastic
Tipul de lumină	Roșu
Lungime de undă	660 nm
Caracteristici electrice	
Tensiune de alimentare	10...30 Vcc
Riplu rezidual	< 10 % U _{ss}
Curent nominal de alimentare în c.c.	≤ 100 mA
Curent fără sarcină	≤ 25 mA
Protecție la scurtcircuit	Da
Protecție la alimentare inversă	Da
Funcție de ieșire	Contact NO, PNP/NPN
Frecvență de comutație	2.5 kHz
Timp de întârziere la alimentare	≤ 100 ms
Timp de răspuns caracteristic	< 0.2 ms
Opțiune de setare	Potențiomtru
Caracteristici Mecanice	
Design	Rectangular, D10A
Dimensiuni	84.4 x 10 x 35.9 mm
Materialul carcasei	Plastic, Material termoplastic, Negru
Conexiune electrică	Conectori, M8 x 1, PVC
Număr de conductoare	4

Principiu de funcționare

Senzorii cu fibre optice din sticlă sau plastic sunt alegerea optimă pentru aplicații cu temperaturi ridicate sau cu spațiu limitat. Fibrele optice transferă lumina de la senzor la obiectul aflat la distanță. Fibrele optice individuale sunt utilizate pentru detecție în opoziție, în timp ce fibrele optice bifurcate sunt destinate utilizării în mod difuz.

Caracteristici tehnice

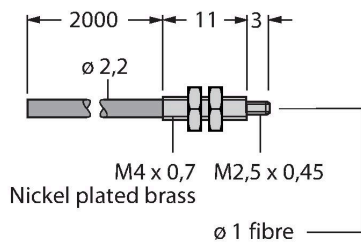
Temperatura mediului	-20...+55 °C
Umiditate relativă	0...90 %
Clasă de protecție	IP50
Caracteristici speciale	păstrare/suspendare
Indicator al tensiunii de lucru	LED, verde
Indicare stare	LED, Galben
Excess gain indication	LED, galben, intermitent
Teste/Certificări	
Certificări	CE, cURus

Accesorii

SMBR55F01	3067104	SMBR55FRA	3058809
	Panou de montare, PBT, negru, pentru seria R55F, montare pe perete		Suport de montare, oțel inoxidabil 19-ga., pentru seriile D10, DF-G1 și R55F, montare pe perete lateral
DIN-35-70	3026604	DIN-35-105	3030470
	Șină DIN, lățime 35 mm, lungime 70 mm		DIN rail, width 35 mm, length 105 mm
DIN-35-140	3026605		
	Șină DIN, lățime 35 mm, lungime 140 mm		

Accesorii

Desen cu dimensiuni	Tip	Nr. ID	
	PIT46U	3026034	Senzor pentru fibră optică din plastic, mod de operare: Mod opus, manșon filetat M3 x 0,5 mm, fir preasamblat fără capăt terminal, teacă din polietilenă, temperatura ambiantului -30 °C...+70 °C



Desen cu dimensiuni	Tip	Nr. ID	
	PBT46U	3025967	

Senzor pentru fibră optică din plastic, mod de operare: Mod difuz, manșon filetat M3 x 0.75 mm, fir preasamblat fără capăt terminal, teacă din polietilenă, temperatura ambientului -30 °C...+70 °C

