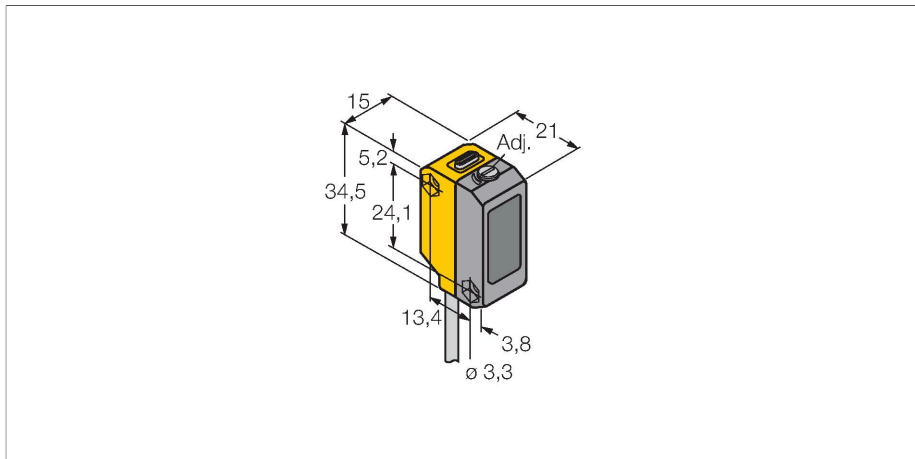


# QS18VP6LAF

## Senzor fotoelectric – Senzor cu laser, mod difuz, cu suprimare background ajustabilă



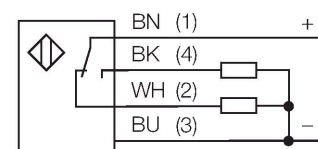
### Caracteristici tehnice

Tip	QS18VP6LAF
Nr. ID	3073188
<b>Date optice</b>	
Funcție	Senzor de proximitate
Mod de operare	Suprimare fundal, ajustabilă
Tipul de lumină	Roșu
Lungime de undă	650 nm
Clasa laser	▲ 1
Diametrul spotului	1 mm
Domeniu	1...150 mm
<b>Caracteristici electrice</b>	
Tensiune de alimentare	10...30 Vcc
Riplu rezidual	< 10 % U <sub>ss</sub>
Curent nominal de alimentare în c.c.	≤ 100 mA
Curent fără sarcină	≤ 15 mA
Protecție la scurtcircuit	Da
Protecție la alimentare inversă	Da
Funcție de ieșire	Contact NO/NC, PNP
Ieșire în curent	100 mA
Frecvență de comutație	≤ 700 Hz
Timp de întârziere la alimentare	≤ 200 ms
Timp de răspuns caracteristic	< 0.7 ms
Opțiune de setare	Șurub mecanic
<b>Caracteristici Mecanice</b>	
Design	Rectangular, QS18
Dimensiuni	21.1 x 15 x 34.5 mm

### Caracteristici

- Cablu PVC, 2 m
- Grad de protecție IP67
- Led cu vizibilitate de 360 de grade
- Punct de întrerupere ajustabil cu potențiomtru
- Tensiune de alimentare: 10...30 Vcc
- Ieșire digitală PNP, comutator

### Diagramă de conexiuni



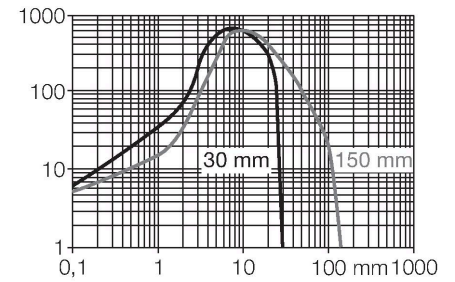
### Principiu de funcționare

Senzorii în mod difuz cu suprimare background au un singur emițător și două receptoare, unul pentru domeniu apropiat și unul pentru domeniu îndepărtat. În funcție de poziția obiectului detectat și structura senzorului unul dintre elementele receptoare va primi cea mai mare cantitate de lumină. Partea optică din fața receptorului este ajustabilă cu șurub, modificând astfel granița dintre domeniul apropiat și cel îndepărtat. Această modificare determină dacă obiectul detectat se află în interiorul sau în afara domeniului de detecție.

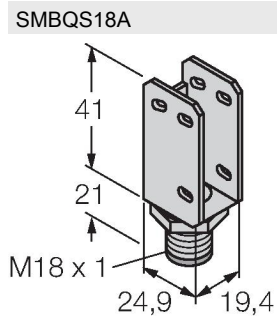
Caracteristica Excess pentru cel mai apropiat și cel mai îndepărtat punct de suprimare (cut-off)

## Caracteristici tehnice

Materialul carcasei	Plastic, ABS
Lentilă	plastic, Acrylic
Conexiune electrică	Cabluri, 2 m, PVC
Număr de conductoare	4
Secțiune conductor	0.35 mm <sup>2</sup>
Temperatura mediului	-10...+50 °C
Clasă de protecție	IP67
Caracteristici speciale	Laser
Indicator al tensiunii de lucru	LED, verde
Indicare stare	LED, Galben
Indicare eroare	LED, Verde, intermitent
Excess gain indication	LED, galben, intermitent
<b>Teste/Certificări</b>	
MTTF	268 ani conform SN 29500 (Ed. 99) 40 °C
Certificări	CE, cURus

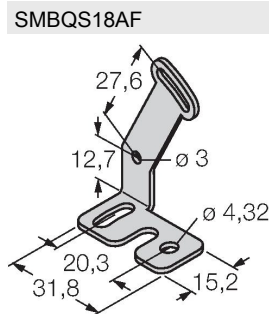


## Accesorii



3069721

Suport de montare, oțel inoxidabil,  
pentru filet de 18 mm



3067467

Suport de montare, oțel inoxidabil,  
pentru filet de 18 mm