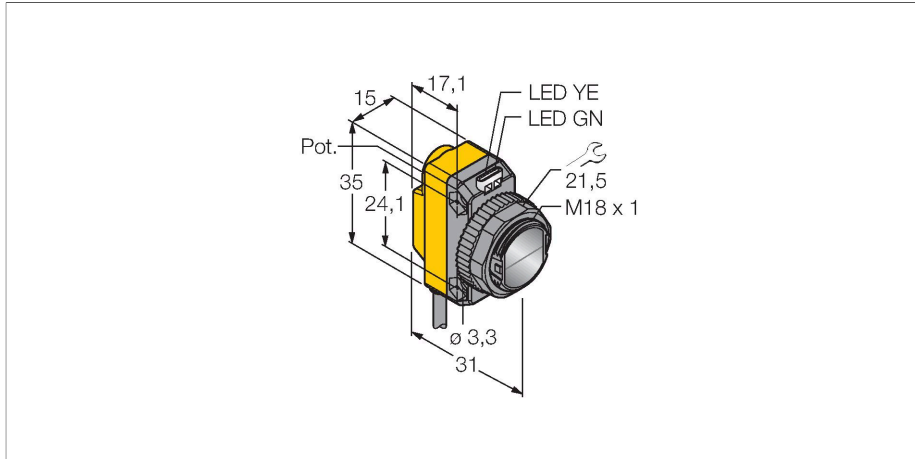


QS18VN6LLP

Senzor fotoelectric – Senzor retroreflexiv cu laser, cu filtru de polarizare



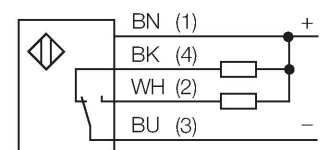
Caracteristici tehnice

Tip	QS18VN6LLP
Nr. ID	3073235
Date optice	
Funcție	Senzor retroreflectorizant
Mod de operare	Polarizat
Reflector inclus	Da
Tipul de lumină	Polarizat roșu
Lungime de undă	650 nm
Clasa laser	▲ 1
Diametrul spotului	4 la 10000 mm
Domeniu	100...10000 mm
Caracteristici electrice	
Tensiune de alimentare	10...30 Vcc
Riplu rezidual	< 10 % U _{ss}
Curent nominal de alimentare în c.c.	≤ 100 mA
Protecție la scurtcircuit	Da
Protecție la alimentare inversă	Da
Funcție de ieșire	Contact NO/NC, NPN
Ieșire în curent	100 mA
Frecvență de comutație	≤ 700 Hz
Timp de întârziere la alimentare	≤ 200 ms
Timp de răspuns caracteristic	< 0.7 ms
Opțiuni de setare	Potențiometrul
Caracteristici Mecanice	
Design	Rectangular, cu filet, QS18
Dimensiuni	Ø 18 x 31 x 15 x 35 mm

Caracteristici

- Cablu PVC, 2 m
- Grad de protecție IP67
- Led cu vizibilitate de 360 de grade
- Sensibilitate ajustabilă prin potențiometrul
- Microprism reflector BRT-51X51BM recomandat pentru distanțe de până la 10 m și folie reflectorizantă autoadezivă BRT-TVHG-2X2 pentru distanțe de până la 1,5 m; incluse la livrare
- Tensiune de alimentare: 10...30 Vcc
- Ieșire digitală NPN, comutator

Diagramă de conexiuni



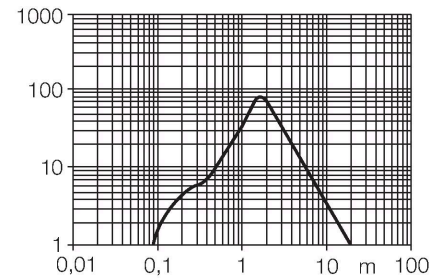
Principiu de funcționare

La senzorii retroreflexivi emișorul și receptorul sunt incluși în aceeași carcasă. Lumina emisă este reflectată de reflector și ajunge înapoi la receptor. Un obiect este detectat când acesta întrerupe fasciculul. Senzorii retroreflexivi includ unele avantaje ale senzorilor în opoziție (excess gain și contrast ridicate). În plus este necesară montarea și conectarea a unui singur senzor. În cazul detecției obiectelor cu factor de reflexie ridicat utilizând senzori fără filtru de polarizare, posibilitatea de interferențe și domeniul de detecție redus sunt dezavantaje importante.

Caracteristica "Excess gain"
Caracteristica "Excess gain"-Distanță (reflector tip BRT-51X51BM)

Caracteristici tehnice

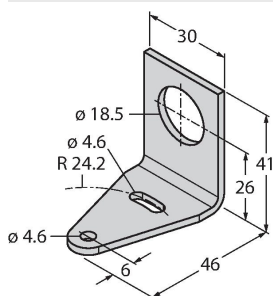
Materialul carcasei	Plastic, ABS
Lentilă	plastic, Acrilic
Conexiune electrică	Cabluri, 2 m, PVC
Număr de conductoare	4
Secțiune conductor	0.35 mm ²
Temperatura mediului	-10...+50 °C
Clasă de protecție	IP67
Caracteristici speciale	Laser
Indicator al tensiunii de lucru	LED, verde
Indicare stare	LED, Galben
Indicare eroare	LED, Verde, intermitent
Excess gain indication	LED, galben, intermitent
Teste/Certificări	
Certificări	CE, cURus



Accesorii

SMB18A

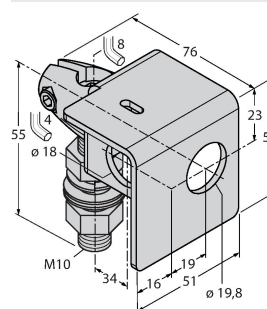
3033200



Suport de montare, rectangular, oțel inoxidabil, pentru senzori cu filet de 18 mm

SMB18AFAM10

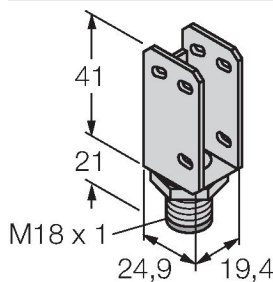
3012558



Suport de montare, material VA 1.4401, pentru filet M10 x 1.5, lungime filet 18 mm

SMBQS18A

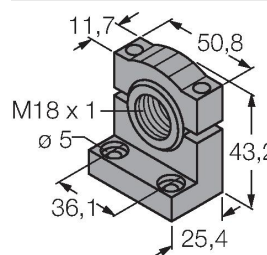
3069721



Suport de montare, oțel inoxidabil, pentru filet de 18 mm

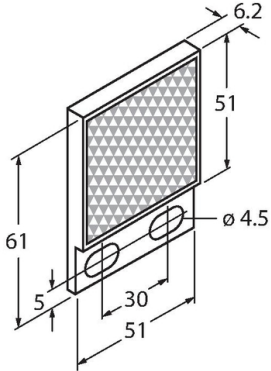
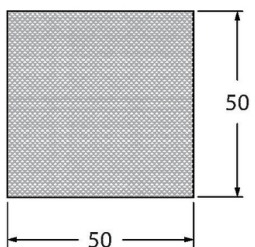
SMB18SF

3052519



Suport de montare, PBT negru, pentru senzori cu filet de 18 mm, cu posibilitate de rotire

Accesorii

Desen cu dimensiuni	Tip	Nr. ID	
	BRT-51X51BM	3071791	Reflector rectangular, coeficient de reflexie 2,0, material acrilic, temperatura ambientului -20 ... +60 °C, structură geometrică de microprismă
	BRT-TVHG2X2	3057260	Folie reflectorizantă rectangulară, coeficient de reflexie 0,8, temperatura ambientului -20 ... +60 °C, 4 coli