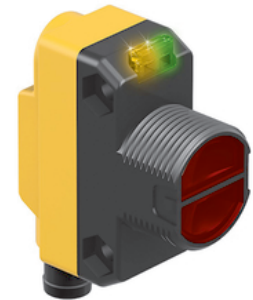
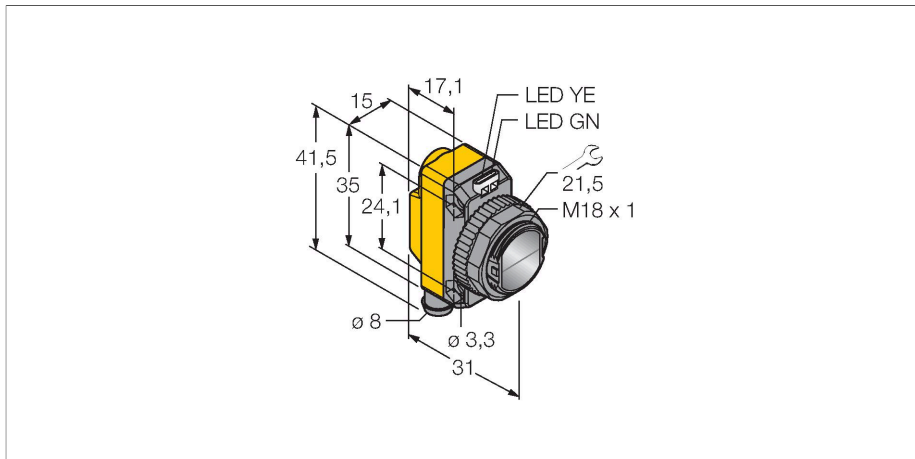


QS18VP6LLPQ7

Senzor fotoelectric – Senzor retroreflexiv cu laser, cu filtru de polarizare



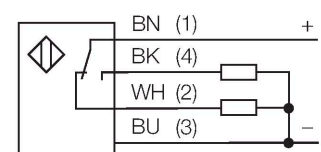
Caracteristici tehnice

Tip	QS18VP6LLPQ7
Nr. ID	3073245
Date optice	
Funcție	Senzor retroreflectorizant
Mod de operare	Polarizat
Reflector inclus	Da
Tipul de lumină	Polarizat roșu
Lungime de undă	650 nm
Clasa laser	▲ 1
Diametrul spotului	4 la 10000 mm
Domeniu	100...10000 mm
Caracteristici electrice	
Tensiune de alimentare	10...30 Vcc
Ripul rezidual	< 10 % U _{ss}
Curent nominal de alimentare în c.c.	≤ 100 mA
Protecție la scurtcircuit	Da
Protecție la alimentare inversă	Da
Funcție de ieșire	Contact NO/NC, PNP
Ieșire în curent	100 mA
Frecvență de comutație	≤ 700 Hz
Timp de întârziere la alimentare	≤ 200 ms
Timp de răspuns caracteristic	< 0.7 ms
Opțiune de setare	Potențiometrul
Caracteristici Mecanice	
Design	Rectangular, cu filet, QS18
Dimensiuni	Ø 18 x 31 x 15 x 35 mm

Caracteristici

- Conector tată M8 x 1, 4-pini
- Grad de protecție IP67
- Led cu vizibilitate de 360 de grade
- Sensibilitate ajustabilă prin potențiometrul
- Microprism reflector BRT-51X51BM recomandat pentru distanțe de până la 10 m și folie reflectorizantă autoadezivă BRT-TVHG-2X2 pentru distanțe de până la 1,5 m; incluse la livrare
- Tensiune de alimentare: 10...30 Vcc
- Ieșire digitală PNP, comutator

Diagramă de conexiuni



Principiu de funcționare

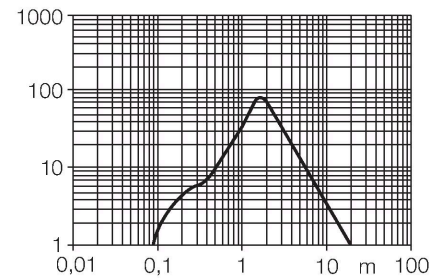
La senzorii retroreflexivi emișorul și receptorul sunt incluși în aceeași carcasă. Lumina emisă este reflectată de reflector și ajunge înapoi la receptor. Un obiect este detectat când acesta întrerupe fasciculul. Senzorii retroreflexivi includ unele avantaje ale senzorilor în opoziție (excess gain și contrast ridicat). În plus este necesară montarea și conectarea a unui singur senzor. În cazul

Caracteristici tehnice

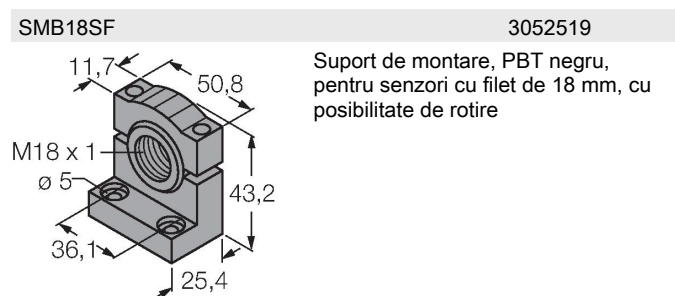
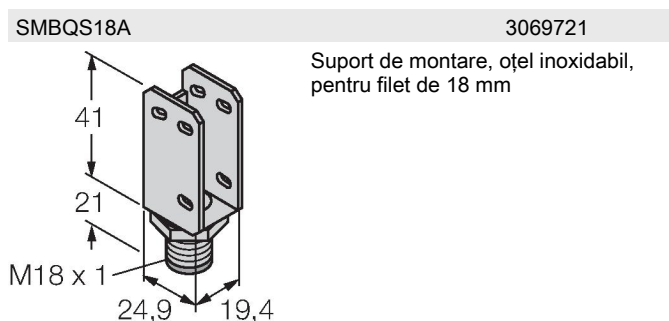
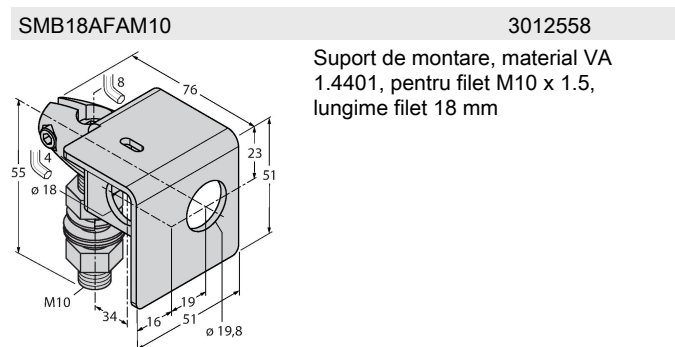
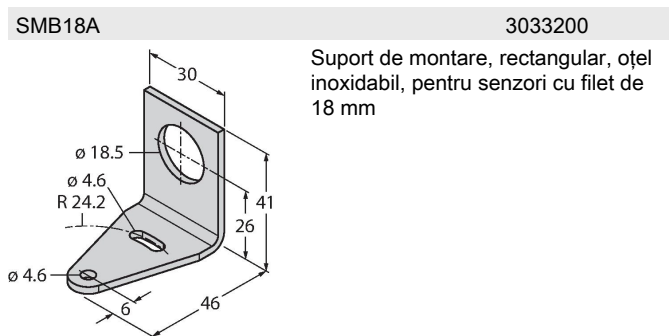
Materialul carcasei	Plastic, ABS
Lentilă	plastic, Acrilic
Conexiune electrică	Conectori, M8 × 1, PVC
Număr de conductoare	4
Temperatura mediului	-10...+50 °C
Clasă de protecție	IP67
Caracteristici speciale	Laser
Indicator al tensiunii de lucru	LED, verde
Indicare stare	LED, Galben
Indicare eroare	LED, Verde, intermitent
Excess gain indication	LED, galben, intermitent
Teste/Certificări	
Certificări	CE, cURus

detectiei obiectelor cu factor de reflexie ridicat utilizând senzori fără filtru de polarizare, posibilitatea de interferențe și domeniul de detecție redus sunt dezavantaje importante.

Caracteristica "Excess gain"
Caracteristica "Excess gain"-Distanță
(reflector tip BRT-51X51BM)



Accesorii



Accesorii

Desen cu dimensiuni	Tip	Nr. ID	
	PKG4M-2/TEL	6625061	Cablu de conectare, mamă M8, drept, 4-pini, lungime cablu: 2 m, material manta: PVC, negru; certificare cULus; sunt disponibile alte lungimi și calități de cablu, pe www.turck.com

Desen cu dimensiuni	Tip	Nr. ID	
	PKW4M-2/TEL	6625067	Cablu de conectare, mamă M8, cu cot, 4-pini, lungime cablu: 2 m, material manta: PVC, negru; certificare cULus; sunt disponibile alte lungimi și calități de cablu, pe www.turck.com

Accesorii

Desen cu dimensiuni	Tip	Nr. ID	
	BRT-51X51BM	3071791	Reflector rectangular, coeficient de reflexie 2,0, material acrilic, temperatura ambientului -20 ... +60 °C, structură geometrică de microprismă

BRT-TVHG2X2	3057260	Folie reflectorizantă rectangulară, coeficient de reflexie 0,8, temperatura ambientului -20 ... +60 °C, 4 coli
-------------	---------	--

