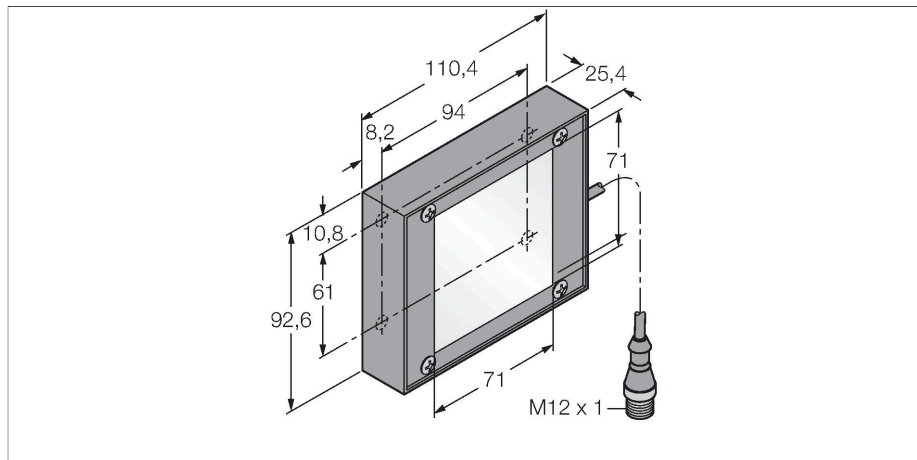


LEDIB70X70QPMA

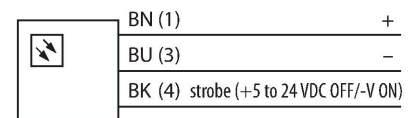
Sisteme de inspecție – Lumină spate (fundal)



Caracteristici

- Clasă de protecție: IP40
- Culoare: infraroșu
- Sursă de alimentare: 24 Vcc
- Conector tată M12 x 1

Diagramă de conexiuni



Caracteristici tehnice

Tip	LEDIB70X70QPMA
Nr. ID	3073288
Semnal și afișaj date	
Scop	Procesare de imagine
Funcție	Zonă luminoasă
Tipul de lumină	IR
Lungime de undă	850...940 nm
Durată de funcționare led (L70)	50000 h
Caracteristici electrice	
Tensiune de alimentare	24 Vcc
Curent nominal de alimentare în c.c.	≤ 250 mA
Curent max. consumat pe culoare	250 mA
Caracteristici Mecanice	
Design	Rectangular
Dimensiuni	110.4 x 92.6 x 25 mm
Materialul carcasei	Metal, Oțel cu concentrație scăzută de carbon
Window material	Acrilic, Difuz
Conexiune electrică	Cablu cu conector, M12 × 1, 0.15 m, PUR
Număr de conductoare	4
Temperatura mediului	0...+50 °C
Clasă de protecție	IP40
Teste/Certificări	
Certificări	CE, cULus listat

Principiu de funcționare

Instalat chiar în spatele obiectului, vizavi de senzor. Suprafețele extrem de difuze și luminozitatea constantă, cu o intensitate mai redusă decât a altor lumini.