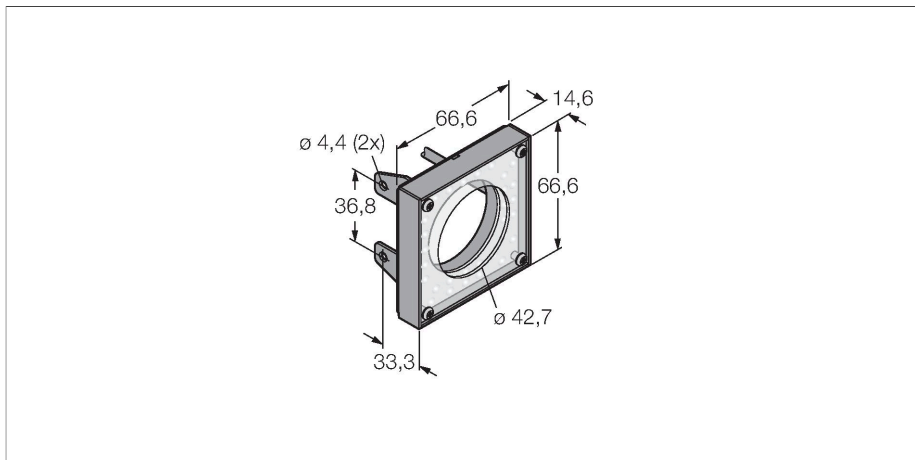


LEDIR62X62W

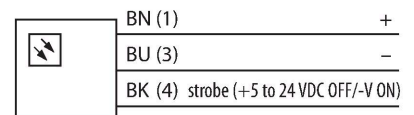
Sisteme de inspecție – Lumină inel



Caracteristici

- Iluminare în domeniu restrâns
- Clasă de protecție: IP20
- Culoare: infraroșu
- Sursă de alimentare: 24 Vcc
- Cablu, 2 m

Diagramă de conexiuni



Principiu de funcționare

Montarea directă pe senzor pentru o setare simplă. Iluminarea obiectelor chiar în fața senzorului.

Caracteristici tehnice

Tip	LEDIR62X62W
Nr. ID	3073310
Semnal și afișaj date	
Scop	Procesare de imagine
Funcție	Zonă luminoasă
Tipul de lumină	IR
Lungime de undă	850...940 nm
Durată de funcționare led (L70)	20000 h
Caracteristici electrice	
Tensiune de alimentare	24 Vcc
Curent nominal de alimentare în c.c.	≤ 100 mA
Curent max. consumat pe culoare	100 mA
Caracteristici Mecanice	
Design	Rectangular
Dimensiuni	66.7 x 66.7 x 104.1 mm
Materialul carcasei	Metal, Oțel cu concentrație scăzută de carbon
Window material	Acrilic, Clar
Conexiune electrică	Cabluri, 2 m, PVC
Număr de conductoare	3
Temperatura mediului	0...+50 °C
Clasă de protecție	IP20
Teste/Certificări	
Certificări	CE, cULus listat