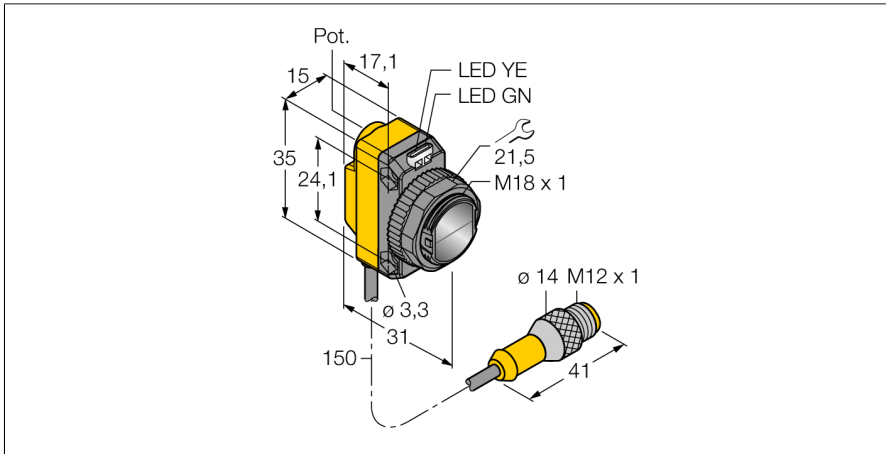


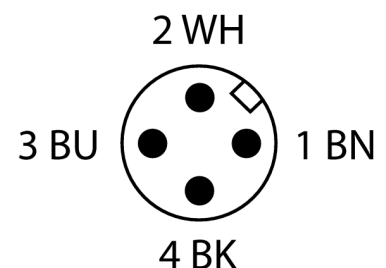
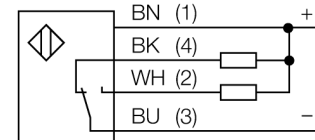
Senzor fotoelectric senzor laser cu mod difuz QS18VN6LDQPMA



Tip	QS18VN6LDQPMA
Nr. ID	3073422
Date optice	
Funcție	Senzor de proximitate
Mod de operare	difuză
Tipul de lumină	Roșu
Lungime de undă	650 nm
Clasa laser	▲ 1
Diametrul spotului	1 mm la 300 mm
Domeniu	0...300 mm
Caracteristici electrice	
Tensiune de alimentare U_s	10...30 Vcc
Ripul rezidual	< 10 % U_s
Curent nominal de alimentare în c.c. I_s	≤ 100 mA
Protecție la scurtcircuit	Da
Protecție la alimentare inversă	Da
Funcție de ieșire	Contact NO/NC, NPN
Frecvență de comutație	≤ 700 Hz
Timp de întârziere la alimentare	≤ 200 ms
Timp de răspuns caracteristic	< 0.7 ms
Opțiuni de setare	Potențiometru
Caracteristici Mecanice	
Design	Rectangular, cu filet, QS18
Dimensiuni	Ø 18 x 31 x 15 x 35mm
Materialul carcasei	Plastic, ABS
Lentilă	plastic, Acrylic
Conexiune electrică	Cablu cu conector, M12 x 1, 0.15 m, PUR
Număr de conductoare	4
Temperatura mediului	-10...+50 °C
Clasă de protecție	IP67

- Cablu cu conector tată M12 x 1, 4-pini, PVC, 150 mm
- Grad de protecție IP67
- Led cu vizibilitate de 360 de grade
- Sensibilitate ajustabilă prin potențiometru
- Tensiune de alimentare: 10...30 Vcc
- Ieșire digitală NPN, comutator

Schemă de conexiuni



Principiu de funcționare

La fel ca și senzorii retroreflexivi, senzorii cu mod difuz conțin emițătorul și receptorul în aceeași carcasă. Totuși, senzorii difuzi nu detectează întreruperea spotului ci reflexia acestuia pe obiectul de detectat. Un obiect este detectat dacă el reflectă o cantitate suficientă de lumină înapoi la receptor. De aceea distanța de sesizare pentru senzorii

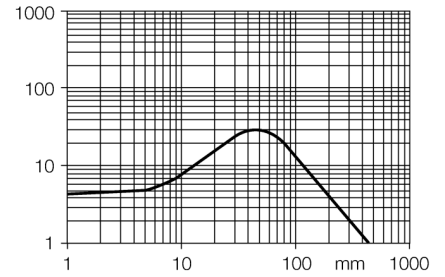
Caracteristici speciale	Laser
Indicator al tensiunii de lucru	LED, verde
Indicare stare	LED, Galben
Indicare eroare	LED, Verde, intermitent
Excess gain indication	LED, galben, intermitent

Teste/Certificări	
MTTF	17 ani conform SN 29500 (Ed. 99) 40 °C
Certificări	CE, cURus

cu mod difuz depinde puternic de factorul de reflexie al obiectului detectat.

Caracteristica "Excess gain"

Caracteristica Excess gain-Distanță



Accesorii

Tip	Număr identificare		Desen cu dimensiuni
SMB18A	3033200	Suport de montare, rectangular, oțel inoxidabil, pentru senzori cu filet de 18 mm	
SMB18AFAM10	3012558	Suport de montare, material VA 1.4401, pentru filet M10 x 1.5, lungime filet 18 mm	
SMBQS18A	3069721	Suport de montare, oțel inoxidabil, pentru filet de 18 mm	
SMB18SF	3052519	Suport de montare, PBT negru, pentru senzori cu filet de 18 mm, cu posibilitate de rotire	