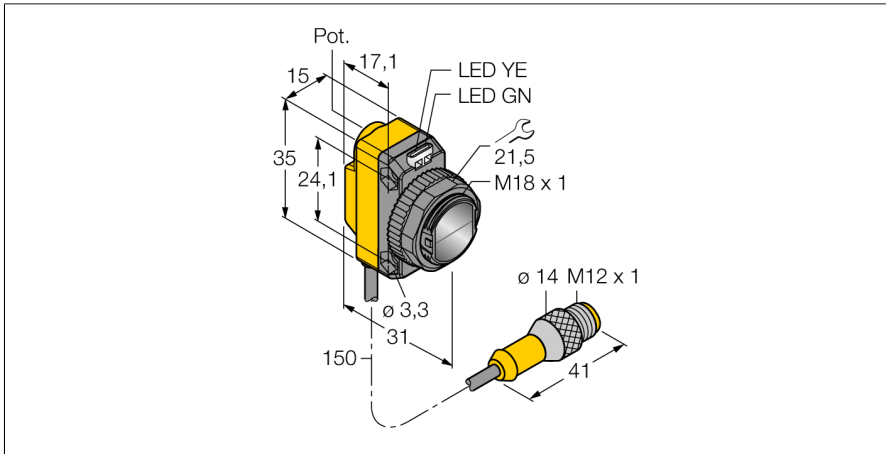


Senzor fotoelectric

Senzor retroreflexiv cu laser, cu filtru de polarizare

QS18VN6LLPQPMA



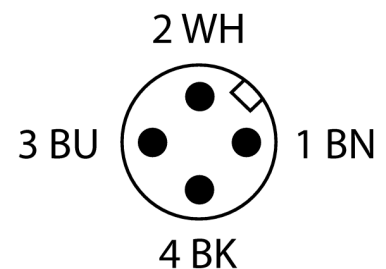
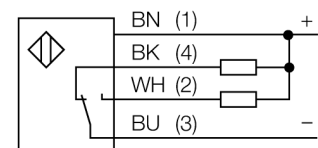
Tip	QS18VN6LLPQPMA
Nr. ID	3073424
Date optice	
Funcție	Senzor retroreflectorizant
Mod de operare	Polarizat
Reflector inclus	Da
Tipul de lumină	Polarizat roșu
Lungime de undă	650 nm
Clasa laser	▲ 1
Diametrul spotului	4 mm la 10.000 mm
Domeniu	100...10000 mm

- Cablu cu conector tată M12 x 1, 4-pini, PVC, 150 mm
- Grad de protecție IP67
- Led cu vizibilitate de 360 de grade
- Sensibilitate ajustabilă prin potențiomtru
- Microprism reflector BRT-51X51BM recomandat pentru distanțe de până la 10 m și folie reflectorizantă autoadezivă BRT-TVHG-2X2 pentru distanțe de până la 1,5 m; incluse la livrare
- Tensiune de alimentare: 10...30 Vcc
- Ieșire digitală NPN, comutator

Caracteristici electrice	
Tensiune de alimentare U_s	10...30 Vcc
Ripul rezidual	< 10 % U_s
Curent nominal de alimentare în c.c. I_s	≤ 100 mA
Protecție la scurtcircuit	Da
Protecție la alimentare inversă	Da
Funcție de ieșire	Contact NO/NC, NPN
Frecvență de comutație	≤ 700 Hz
Timp de întârziere la alimentare	≤ 200 ms
Timp de răspuns caracteristic	< 0.7 ms
Opțiuni de setare	Potențiomtru

Caracteristici Mecanice	
Design	Rectangular, cu filet, QS18
Dimensiuni	Ø 18 x 31 x 15 x 35mm
Materialul carcasei	Plastic, ABS
Lentilă	plastic, Acrylic
Conexiune electrică	Cablu cu conector, M12 x 1, 0.15 m, PUR
Număr de conductoare	4
Temperatura mediului	-10...+50 °C
Clasă de protecție	IP67

Schemă de conexiuni



Principiu de funcționare

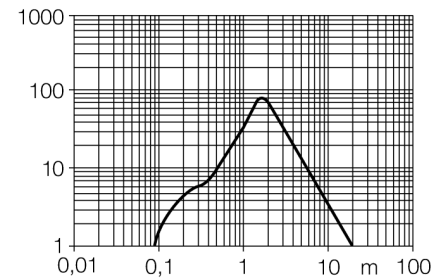
La senzorii retroreflexivi emițătorul și receptorul sunt incluși în aceeași carcasă. Lumina emisă este reflectată de reflector

Caracteristici speciale	
Indicator al tensiunii de lucru	Laser
Indicare stare	LED, verde
Indicare eroare	LED, Galben
Excess gain indication	LED, Verde, intermitent
Teste/Certificări	
Certificări	CE, cURus

și ajunge înapoi la receptor. Un obiect este detectat când acesta întrerupe fasciculul. Senzorii retroreflexivi includ unele avantaje ale senzorilor în opoziție (excess gain și contrast ridicate). În plus este necesară montarea și conectarea a unui singur senzor. În cazul detecției obiectelor cu factor de reflexie ridicat utilizând senzori fără filtru de polarizare, posibilitatea de interferențe și domeniul de detecție redus sunt dezavantaje importante.

Caracteristica "Excess gain"

Caracteristica "Excess gain"-Distanță (reflector tip BRT-51X51BM)



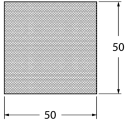
Accesorii

Tip	Număr identificare		Desen cu dimensiuni
SMB18A	3033200	Suport de montare, rectangular, oțel inoxidabil, pentru senzori cu filet de 18 mm	
SMB18AFAM10	3012558	Suport de montare, material VA 1.4401, pentru filet M10 x 1.5, lungime filet 18 mm	
SMBQS18A	3069721	Suport de montare, oțel inoxidabil, pentru filet de 18 mm	
SMB18SF	3052519	Suport de montare, PBT negru, pentru senzori cu filet de 18 mm, cu posibilitate de rotire	

Accesorii funcționare

Tip	Număr identificare		Desen cu dimensiuni
BRT-51X51BM	3071791	Reflector rectangular, coeficient de reflexie 2,0, material acrilic, temperatura ambientului -20 ... +60 °C, structură geometrică de microprismă	

Accesorii funcționare

Tip	Număr identificare		Desen cu dimensiuni
BRT-TVHG-2X2	3057260	Folie reflectorizantă rectangulară, coeficient de reflexie 0,8, temperatura ambientului -20 ... +60 °C, 4 coli	 A technical drawing of a square reflective foil. The drawing shows a square with a grid pattern. Dimension lines indicate the width and height, both labeled as 50.