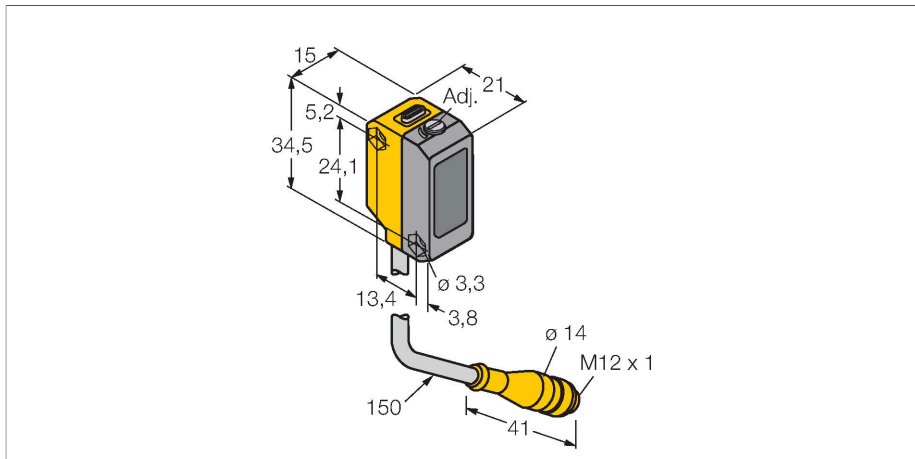


QS18VP6LAFQPMA

Senzor fotoelectric – Senzor cu laser, mod difuz, cu suprimare background ajustabilă



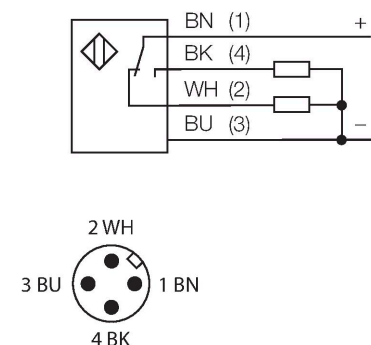
Caracteristici tehnice

| | |
|--------------------------------------|------------------------------|
| Tip | QS18VP6LAFQPMA |
| Nr. ID | 3073427 |
| Date optice | |
| Funcție | Senzor de proximitate |
| Mod de operare | Suprimare fundal, ajustabilă |
| Tipul de lumină | Roșu |
| Lungime de undă | 650 nm |
| Clasa laser | ▲ 1 |
| Diametrul spotului | 1 mm |
| Domeniu | 1...150 mm |
| Caracteristici electrice | |
| Tensiune de alimentare | 10...30 Vcc |
| Riplu rezidual | < 10 % U _{ss} |
| Curent nominal de alimentare în c.c. | ≤ 100 mA |
| Protecție la scurtcircuit | Da |
| Protecție la alimentare inversă | Da |
| Funcție de ieșire | Contact NO/NC, PNP |
| Ieșire în curent | 100 mA |
| Frecvență de comutație | ≤ 700 Hz |
| Timpe de întârziere la alimentare | ≤ 200 ms |
| Timpe de răspuns caracteristic | < 0.7 ms |
| Opțiuni de setare | Șurub mecanic |
| Caracteristici Mecanice | |
| Design | Rectangular, QS18 |
| Dimensiuni | 21.1 x 15 x 34.5 mm |
| Materialul carcasei | Plastic, ABS |

Caracteristici

- Cablu cu conector tată M12 x 1, 4-pini, PUR, 150 mm
- Grad de protecție IP67
- Led cu vizibilitate de 360 de grade
- Punct de întrerupere ajustabil cu potențiomtru
- Tensiune de alimentare: 10...30 Vcc
- Ieșire digitală PNP, comutator

Diagramă de conexiuni



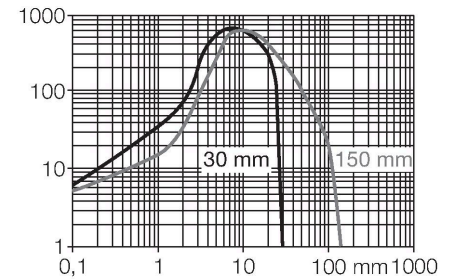
Principiu de funcționare

Senzorii în mod difuz cu suprimare background au un singur emișator și două receptoare, unul pentru domeniu apropiat și unul pentru domeniu îndepărtat. În funcție de poziția obiectului detectat și structura senzorului unul dintre elementele receptoare va primi cea mai mare cantitate de lumină. Partea optică din fața receptorului este ajustabilă cu șurub, modificând astfel granița dintre domeniul apropiat și cel îndepărtat. Această modificare determină dacă obiectul detectat se află în interiorul sau în afara domeniului de detecție.

Caracteristici tehnice

| | |
|---------------------------------|---|
| Lentilă | plastic, Acrilic |
| Conexiune electrică | Cablu cu conector, M12 × 1, 0.15 m, PUR |
| Număr de conductoare | 4 |
| Temperatura mediului | -10...+50 °C |
| Clasă de protecție | IP67 |
| Indicator al tensiunii de lucru | LED, verde |
| Indicare stare | LED, Galben |
| Indicare eroare | LED, Verde, intermitent |
| Excess gain indication | LED, galben, intermitent |
| Teste/Certificări | |
| MTTF | 268 ani conform SN 29500 (Ed. 99) 40 °C |
| Certificări | CE, cURus |

Caracteristica Excess pentru cel mai apropiat și cel mai îndepărtat punct de suprimare (cut-off)



Accesorii

