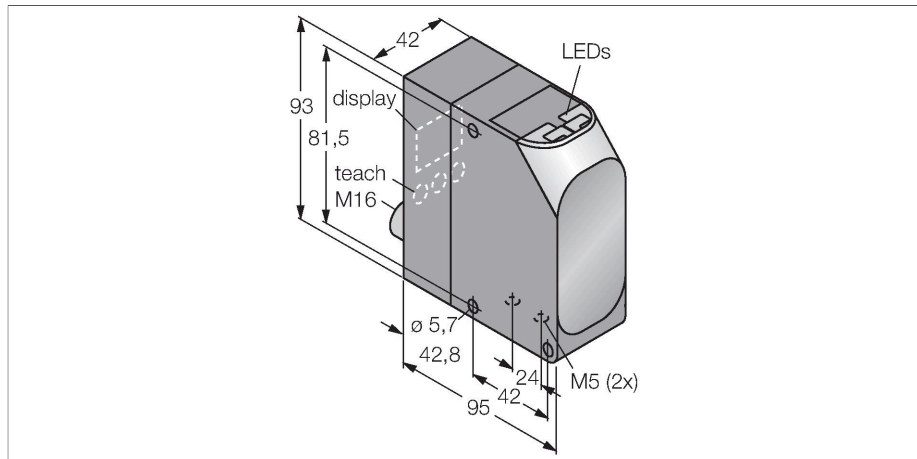


LT7PLVQ

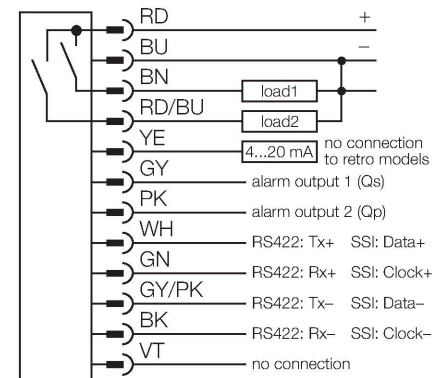
Senzor fotoelectric – Senzor retroreflexiv Cronometru funcționare laser



Caracteristici

- Tată M16 x 0,75, 12-pini
- Indicarea intensității semnalului
- Laser clasa 1, infraroșu, 900 nm
- Ajutor aliniere în timpul programării, laser clasa a 2-a, roșu vizibil, 650 nm
- Afișaj LCD
- Tensiune de alimentare: 18...30 Vcc
- Două ieșiri digitale ajustabile independent
- Ieșire alarmă
- Interfață serială RS422 sau compatibilă cu SSI

Diagramă de conexiuni



Principiu de funcționare

LT7 utilizează tehnologia "time-of-flight" și este echipat cu laser de măsură în IR (laser clasa 1) și cu laser-pilot roșu vizibil (laser clasa 2) pentru aliniere. Sunt emise un milion de pulsuri laser pe secundă. Microprocesorul înregistrează pentru fiecare impuls timpul de propagare dus-întors de la senzor la obiectul detectat. În fiecare milisecundă, timpul de propagare a 1.000 de impulsuri este mediat și valoarea este transferată la ieșire.

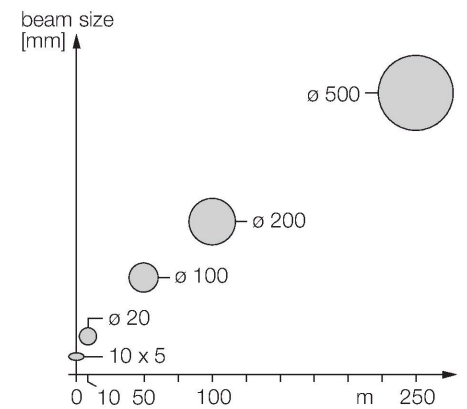
Caracteristici tehnice

Tip	LT7PLVQ
Nr. ID	3073440
Date optice	
Funcție	Senzor retroreflectorizant
Mod de operare	Time-of-Flight
Reflector inclus	Da
Tipul de lumină	IR
Lungime de undă	900 nm
Clasa laser	▲ 1
Repetabilitate	4 mm
Domeniu	500...250000 mm
Caracteristici electrice	
Tensiune de alimentare	18...30 Vcc
Riplu rezidual	< 10 % U _{ss}
Protecție la scurtcircuit	Da
Protocol de comunicație	RS422 SSi
Funcție de ieșire	2 contacte normal deschise, PNP
Frecvență de comutație	≤ 400 Hz
Timp de răspuns caracteristic	< 12 ms
Caracteristici Mecanice	
Design	Rectangular, LT7
Dimensiuni	95 x 42 x 93 mm
Materialul carcasei	Plastic, ABS, Negru
Lentilă	plastic, acrilic
Conexiune electrică	Conectori, M12 x 1, PVC

Caracteristici tehnice

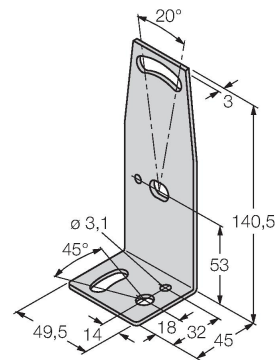
Număr de conductoare	12
Temperatura mediului	-10...+50 °C
Temperatura de depozitare	-30...+75 °C
Clasă de protecție	IP67
Caracteristici speciale	Laser Buton
Indicator al tensiunii de lucru	LED, verde
Indicare stare	LED, Galben
Teste/Certificări	
Certificări	CE

Diagramă



Accesorii

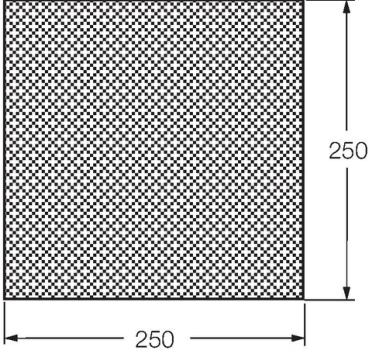
SMBLT7F	3073712	Accesorii de montare pentru SMBLT7, pentru reglajul fin al LT7, oțel laminat la rece	SMBLT7	3073711	Suport de montare, oțel inoxidabil, pentru LT7
---------	---------	--	--------	---------	--



Accesorii

Desen cu dimensiuni	Tip	Nr. ID	
	MQDC-1210RA	3074028	Anschlusskabel, Kupplung, abgewinkelt, M16 x 0.75, 12-polig, Länge: 3.05 m, PVC
	MQDC-1210ST	3074174	Anschlusskabel, Kupplung, gerade, M16 x 0.75, 12-polig, Länge: 3.05 m, PVC

Accesorii

Desen cu dimensiuni	Tip	Nr. ID	
	BRT-250	3073713	Reflector rectangular special pentru senzorul LT7PLVQ, domeniu max. 50 m, aluminiu, temperatură -20 ... +50 °C
	BRT-540	3073714	Reflector rectangular special pentru senzorul LT7PLVQ, material aluminiu, temperatura ambientului -20 ... +50 °C
	BRT-700	3073715	Reflector rectangular special pentru senzorul LT7PLVQ, domeniu max. 250 m, aluminiu, temperatură -20 ... +50 °C
	BRT-TVHG-8X10P	3069119	Folie reflectorizantă autoadezivă ce poate fi tăiată, grad înalt de reflecție, 203 x 254 mm