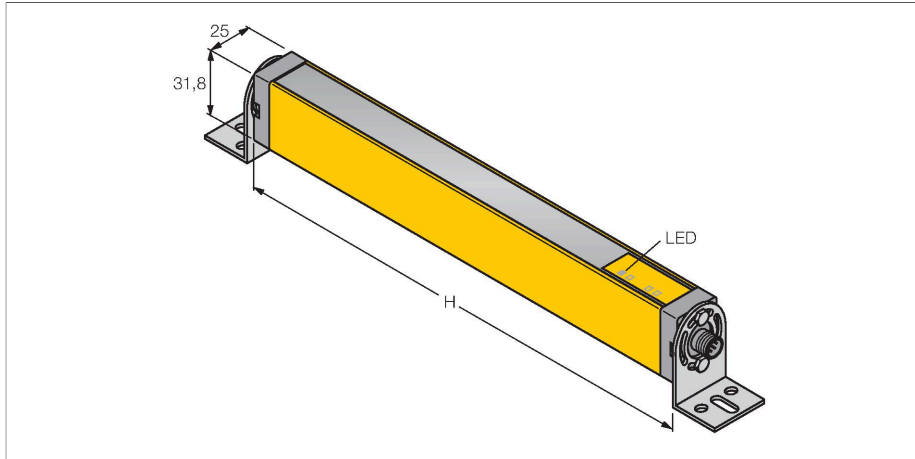


# LS2TP30-1050Q88

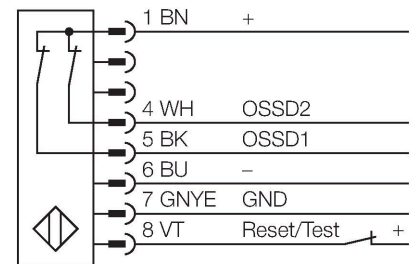
## barieră optică pentru siguranța în funcționare a mașinii – Pereche emițător/receptor



### Caracteristici

- Tată M12 x 1, 8-pini
- Grad de protecție IP65
- Câmp de scanare 1050 mm
- Rezoluție 30 mm
- Test intern la fiecare 500 ms
- Domeniu 15 m
- Tensiune de alimentare 24 Vcc +/-15%
- Ieșire în comutație fără TRIP
- Tip 2 conform IEC 61496-1,-2; categoria 2 PLd conform EN ISO 13849-1; SIL2 conform IEC 61508

### Diagramă de conexiuni



### Principiu de funcționare

Bariera luminoasă de siguranță este alcătuită dintr-un emițător și un receptor. Sistemul este sincronizat optic, o conectare electrică emițător/receptor fiind inutilă. Ieșirile de siguranță ale receptorului sunt conectate direct la un relee care inițiază o oprire imediată a ciclului mașinii. Datorită modelului dispozitivului de comutație cu 2 canale, cerințele gradului 2 de protecție pentru personal conform IEC 61496 și EN 9541 sunt îndeplinite.

### Caracteristici tehnice

Tip	LS2TP30-1050Q88
Nr. ID	3073550
<b>Date optice</b>	
Funcție	barieră optică
Tipul de lumină	IR
Lungime de undă	950 nm
Rezoluție optică	30 mm
Domeniu	200...15000 mm
Câmp de scanare	1050 mm
Număr de fascicule:	56
Cu funcție de suprimare	Nu
Cod scanare	Niciunul
<b>Caracteristici electrice</b>	
Tensiune de alimentare	20...28 Vcc
Riplu rezidual	< 15 % U <sub>ss</sub>
Curent nominal de alimentare în c.c.	≤ 140 mA
Curent fără sarcină	≤ 90 mA
Curent maxim ieșire de siguranță	500 mA
Funcție de ieșire	2 x NC (normal închis), 2 x PNP
Ieșire în curent	500 mA
Numărul de ieșiri de siguranță pe semiconductori	2
Timp de răspuns caracteristic	< 21 ms
Cu interblocare repornire	Nu
Funcție de mascare (blinking)	Nu

## Caracteristici tehnice

Caracteristici Mecanice	
Design	Rectangular, EZ-Screen
Dimensiuni	31.8 x 25.2 x 1114 mm
Materialul carcasei	Metal, AL, Poliester galben
Lentilă	plastic, acrilic
cascadabil	Nu
Conexiune electrică	Conectori, M12 × 1
Număr de conductoare	8
Temperatura mediului	0...+55 °C
Clasă de protecție	IP65
Indicator al tensiunii de lucru	LED, verde
Indicare stare	LED, Roșu
Teste/Certificări	
Rezistență la vibrații	10-55 Hz at 0.35 mm
Test la șocuri mecanice	10 g at 16 ms (6000 cycles)
Certificări	CE, cULus listat