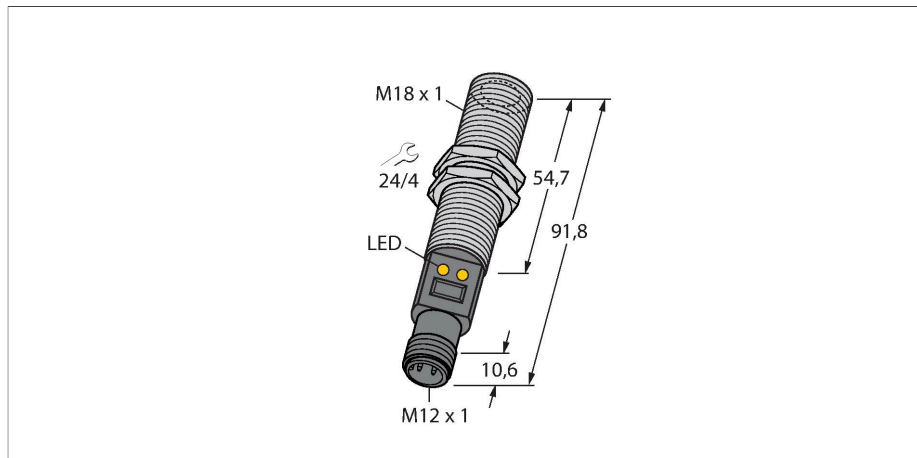


M18TB6EQ

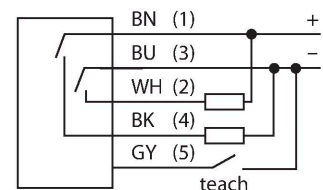
Senzor de temperatură – senzor de infraroșu



Caracteristici

- conectare cu conector M12 x 1
- Raport D:S = 6:1
- tensiune de alimentare 10..30 Vcc
- punctul de comutare ajustabil cu "teach-in"
- domeniu de temperatură 0...300°C

Diagramă de conexiuni

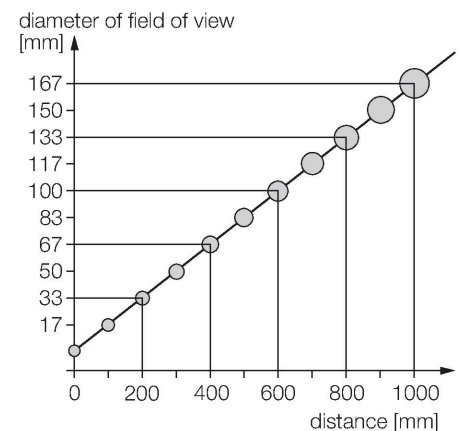


Caracteristici tehnice

Tip	M18TB6EQ
Nr. ID	3073649
Domeniul de măsură	0...300 °C
Domeniul temperaturilor de funcționare	-4...158 °F
Setare din fabrică	-20...280 °C
	-4...536 °F
Timp de răspuns	25 ms
Tensiune de alimentare	10...30 Vcc
Protecție la scurtcircuit/alimentare inversă	Da / Ciclic / Da
Clasă și grad de protecție	IP67
Ieșire 1	ieșire în comutație
Ieșire în comutație	
Funcție de ieșire	Contact NO, PNP/NPN
Curent de comutare	≤ 100 mA
Frecvență de comutație	≤ 20 Hz
Timp de răspuns caracteristic	< 25 ms
Temperatura mediului	-20...+70 °C
Temperatura de depozitare	-20...+70 °C
Carcasă	
Materialul carcasei	Oțel inoxidabil, 1.4301 (AISI 304), Gri
Conectare la proces	M18 × 1
Conexiune electrică	Conectori, M12 × 1
Indicare stare	LED, Galben
Accesorii incluse	2 M18 × 1 piulițe metalice hexagonale

Principiu de funcționare

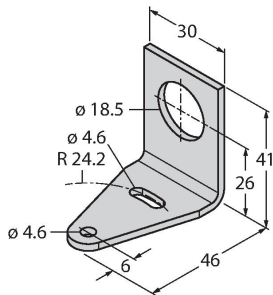
Senzorii de temperatură sunt utilizați oriunde este necesară detectarea și monitorizarea temperaturii pentru controlul și optimizarea proceselor. Senzorul funcționează numai ca receptor. Radiația termică cu lungimi de undă de 8...14 μm a unui obiect este transformată în semnal electric cu ajutorul unui element fotovoltaic și apoi convertită în semnal de ieșire. Raportul D:S (distanță: diametru spot), care specifică diametrul câmpului de măsură la o distanță definită, este important în acest context. Configurația optimă se obține atunci când acest câmp este complet acoperit de suprafața obiectului a cărei temperatură trebuie monitorizată.



Accesorii

SMB18A

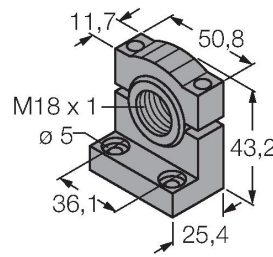
3033200



Suport de montare, rectangular, oțel inoxidabil, pentru senzori cu filet de 18 mm

SMB18SF

3052519



Suport de montare, PBT negru, pentru senzori cu filet de 18 mm, cu posibilitate de rotire

SMB18UR

3052517

Mounting bracket, for wall mounting, stainless steel 300, 2-piece, rotatable, 18 mm bore hole, screw set included

LAT1812

3074262

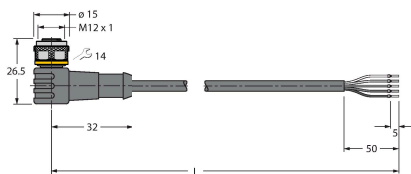
Laser alignment aid, visible red, contains M12 laser emitter (laser class 2) and mounting bracket SMB1812, for sensors with 18 mm thread, 10 ... 30 VDC supply necessary

Accesorii

Desen cu dimensiuni

Tip

Nr. ID



WKC4.5T-2/TEL

6625028

Cablu de conectare, mamă M12, cu cot, 5-pini, lungime cablu: 2 m, material manta: PVC, negru; certificare cULus; sunt disponibile alte lungimi și calități de cablu, pe www.turck.com

RKC4.5T-2/TEL

6625016

Cablu de conectare, mamă M12, drept, 5-pini, lungime cablu: 2 m, material manta: PVC, negru; certificare cULus; sunt disponibile alte lungimi și calități de cablu, pe www.turck.com

