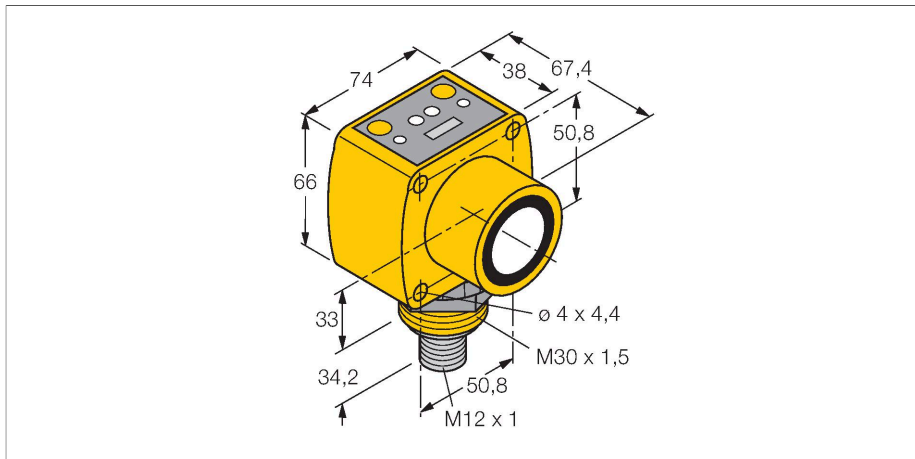


# QT50UVR3WQ1-CRFV

## Senzor ultrasonic – Senzor cu mod difuz Cu ieșiri în comutație



### Caracteristici

- Ledul indică intensitatea semnalului
- Conector tată 5-pini, M12 × 1 (AC)
- Compensare de temperatură selectabilă cu comutator DIP
- Zonă inactivă: 20 cm
- Domeniu: 800 cm

### Principiu de funcționare

Senzorii ultrasonici detectează o multitudine de obiecte, fără contact și fără uzură, cu unde ultrasonice. Indiferent dacă obiectul este transparent sau opac, metalic sau nemetalic, lichid, solid sau are consistența pulverulentă. Chiar și condițiile de mediu cum ar fi pulberi în atmosferă, praf sau ploaie nu afectează aproape deloc funcționarea senzorilor.

### Caracteristici tehnice

Tip	QT50UVR3WQ1-CRFV
Nr. ID	3074178
<b>Date ultrasonice</b>	
Funcție	Senzor de proximitate
Domeniu	200...6000 mm
Frecvența ultrasunetelor	75 kHz
Repetabilitate	≤ ± 1 mm
Derivă de temperatură	≤ 0.02 % din valoarea finală /K
Lungimea nominală a actuatorului	500 mm
<b>Caracteristici electrice</b>	
Tensiune de alimentare	85...265 Vca
Timpe de răspuns caracteristic	< 100 ms
Timpe de întârziare la alimentare	≤ 1500 ms
Funcție de ieșire	2 contacte normal deschise, PNP
Frecvență de comutație	≤ 5 Hz
Protecție la scurtcircuit	Da
<b>Caracteristici Mecanice</b>	
Design	Rectangular, QT50U
Direcția radiației	drept
Dimensiuni	67.4 x 74 x 100.2 mm
Materialul carcasei	Plastic, PBT
Materialul convertorului sonic	Plastic, Rășină epoxidică și spumă poliuretan
Conexiune electrică	Conectori, M12 × 1, PVC
Temperatura mediului	-20...+70 °C
Temperatura de depozitare	-40...+90 °C

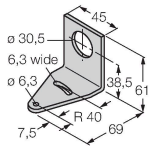
## Caracteristici tehnice

Umiditate relativă	100 %
Clasă de protecție	IP67
Indicator al tensiunii de lucru	LED, verde
Indicare stare	LED, Galben
Obiect detectat	LED, roșu
<b>Teste/Certificări</b>	
MTTF	131 ani conform SN 29500 (Ed. 99) 40 °C
Certificări	CE

## Accesorii

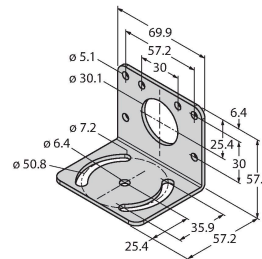
**SMB30A** 3032723

Suport de montare, rectangular, oțel inoxidabil, pentru senzori cu filet de 30mm



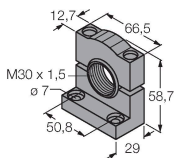
**SMB30MM** 3027162

Suport de montare, rectangular, oțel inoxidabil, pentru senzori cu filet de 30 mm, cu găuri mari pentru o aliniere precisă



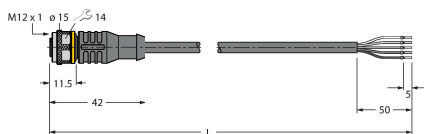
**SMB30SC** 3052521

Suport de montare, PBT negru, pentru senzori cu filet de 30 mm, cu posibilitate de rotire



## Accesorii

Desen cu dimensiuni	Tip	Nr. ID
	MQVR3S-506	3072671
	MQVR3S-506RA	3072672
	RKC4.5T-2/TEL	6625016



Cablu de conectare, conector mamă M12, drept, 5-pini, lungime cablu: 2 m, material manta: PVC, negru; certificare cULus

**Desen cu dimensiuni****Tip**  
WKC4.5T-2/TEL**Nr. ID**  
6625028Cablu de conectare, conector mamă  
M12, cu cot, 5-pini, lungime cablu: 2 m,  
material manta: PVC, negru; certificare  
cULus