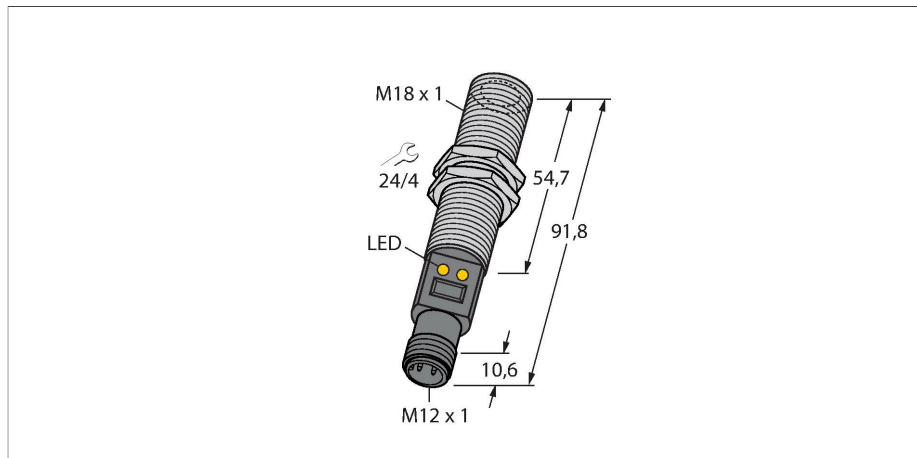


M18TUP6EQ

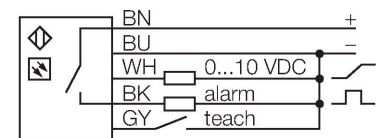
Senzor de temperatură – senzor de infraroșu



Caracteristici

- conectare cu conector M12 x 1
- Raport D:S = 6:1
- Tensiune de alimentare 12...30 Vcc
- Domeniu de măsură ajustabil prin programare
- Ieșire analogică 0...10 V
- PNP ieșiri de alarmă la 10V
- Domeniu de temperatură 0 ... +300 °C

Diagramă de conexiuni

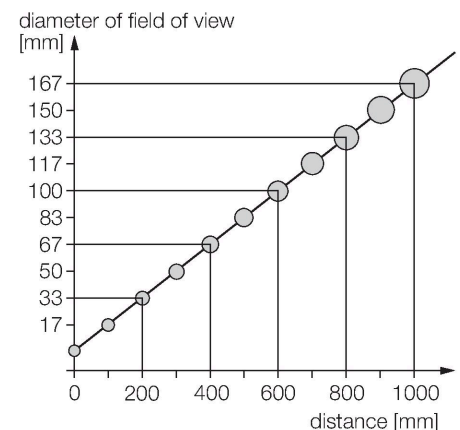


Caracteristici tehnice

Tip	M18TUP6EQ
Nr. ID	3074920
Domeniul de măsură	0...300 °C
Domeniul temperaturilor de funcționare	-4...158 °F
Setare din fabrică	-20...280 °C
	-4...536 °F
Timpe de răspuns	75 ms
Tensiune de alimentare	12...30 Vcc
Protec#ie la scurtcircuit/alimentare inversă	Da / Ciclic / Da
Clasă și grad de protec#ie	IP67
Ieșire 1	Ieșire analogică
Ieșire 2	Ieșire în comuta#ie
Func#ie de ieșire	Contact NO, PNP/Ieșire analogică
Ieșire în tensiune	0...10 V
Timpe de răspuns caracteristic	< 75 ms
Temperatura mediului	-20...+70 °C
Temperatura de depozitare	-20...+70 °C
Carcasă	
Materialul carcasei	O#el inoxidabil, 1.4301 (AISI 304), Gri
Conectare la proces	M18 x 1
Conexiune electrică	Conectori, M12 x 1
Indicare stare	LED, Galben
Accesorii incluse	2 M18 x 1 piuli#e metalice hexagonale

Principiu de funcționare

Senzorii de temperatură sunt utiliza#i oriunde este necesară detectarea și monitorizarea temperaturii pentru controlul și optimizarea proceselor. Senzorul func#ionează numai ca receptor. Radia#ia termică cu lungimi de undă de 8...14 μm a unui obiect este transformată în semnal electric cu ajutorul unui element fotovoltaic și apoi convertită în semnal de ieșire. Raportul D:S (distan#ă: diametru spot), care specifică diametrul câmpului de măsură la o distan#ă definită, este important în acest context. Configura#ia optimă se ob#ine atunci când acest câmp este complet acoperit de suprafa#a obiectului a cărui temperatură trebuie monitorizată.



Accesorii

SMB18A	3033200	Suport de montare, rectangular, oțel inoxidabil, pentru senzori cu filet de 18 mm	SMB18SF	3052519	Suport de montare, PBT negru, pentru senzori cu filet de 18 mm, cu posibilitate de rotire
SMB18UR	3052517	Mounting bracket, for wall mounting, stainless steel 300, 2-piece, rotatable, 18 mm bore hole, screw set included	LAT1812	3074262	Laser alignment aid, visible red, contains M12 laser emitter (laser class 2) and mounting bracket SMB1812, for sensors with 18 mm thread, 10 ... 30 VDC supply necessary

Accesorii

Desen cu dimensiuni	Tip	Nr. ID	
	WKC4.5T-2/TEL	6625028	Cablul de conectare, mamă M12, cu cot, 5-pini, lungime cablu: 2 m, material manta: PVC, negru; certificare cULus; sunt disponibile alte lungimi și calități de cablu, pe www.turck.com
	RKC4.5T-2/TEL	6625016	Cablul de conectare, mamă M12, drept, 5-pini, lungime cablu: 2 m, material manta: PVC, negru; certificare cULus; sunt disponibile alte lungimi și calități de cablu, pe www.turck.com
	RKS4.5T-2/TEL	6626361	Cablul de conectare, conector mamă M12, drept, 5-pini, lungime cablu: 2 m, material manta: PVC, negru; ecranat; certificare cULus; sunt disponibile alte lungimi și calități de cablu, pe www.turck.com
	WKS4.5T-2/TEL	6626364	Cablul de conectare, conector mamă M12, cu cot, 5-pini, lungime cablu: 2 m, material manta: PVC, negru; ecranat; certificare cULus; sunt disponibile alte lungimi și calități de cablu, pe www.turck.com