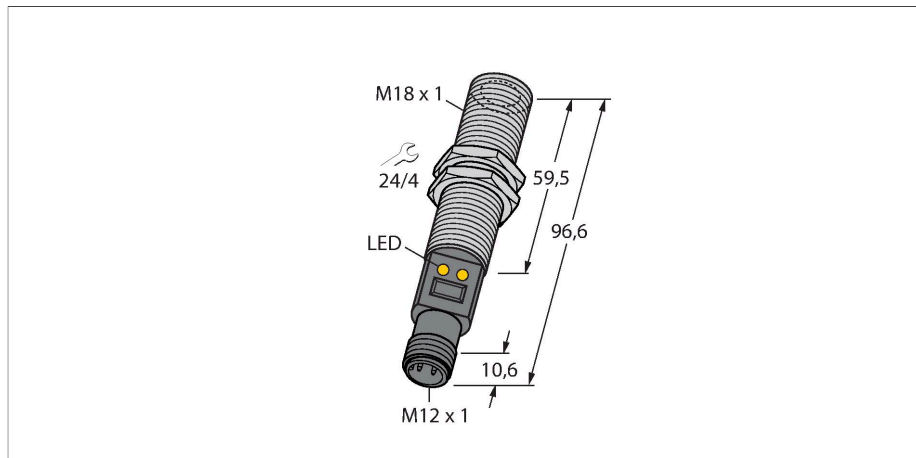


M18TUP14Q

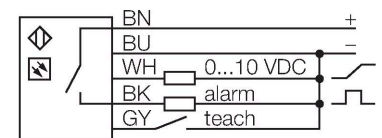
Senzor de temperatură – senzor de infraroșu



Caracteristici

- conectare cu conector M12 x 1
- Raport D:S = 14:1
- Tensiune de alimentare 12...30 Vcc
- Domeniu de măsură ajustabil prin programare
- Ieșire analogică 0...10 V
- PNP ieșiri de alarmă la 10V
- Domeniu de temperatură 0 ... +300 °C

Diagramă de conexiuni

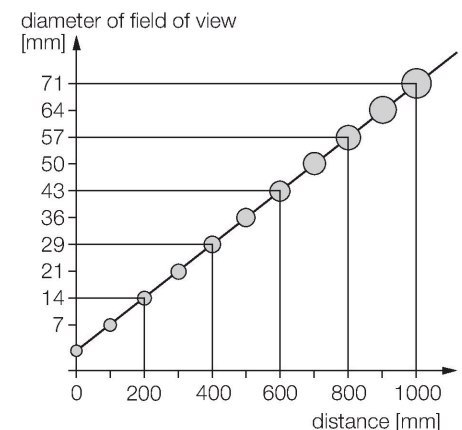


Caracteristici tehnice

Tip	M18TUP14Q
Nr. ID	3074923
Domeniul de măsură	0...300 °C
Domeniul temperaturilor de funcționare	-4...158 °F
Setare din fabrică	-20...280 °C
	-4...536 °F
Timp de răspuns	75 ms
Tensiune de alimentare	12...30 Vcc
Protecție la scurtcircuit/alimentare inversă	Da / Ciclic / Da
Clasă și grad de protecție	IP67
Ieșire 1	Ieșire analogică
Ieșire 2	ieșire în comutație
Funcție de ieșire	Contact NO, PNP/Ieșire analogică
Ieșire în tensiune	0...10 V
Timp de răspuns caracteristic	< 75 ms
Temperatura mediului	-20...+70 °C
Temperatura de depozitare	-20...+70 °C
Carcasă	
Materialul carcasei	Oțel inoxidabil, 1.4301 (AISI 304), Gri
Conectare la proces	M18 × 1
Conexiune electrică	Conectori, M12 × 1
Indicare stare	LED, Galben
Accesorii incluse	2 M18 × 1 piulițe metalice hexagonale

Principiu de funcționare

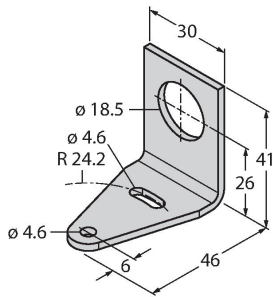
Senzorii de temperatură sunt utilizați oriunde este necesară detectarea și monitorizarea temperaturii pentru controlul și optimizarea proceselor. Senzorul funcționează numai ca receptor. Radiația termică cu lungimi de undă de 8...14 μm a unui obiect este transformată în semnal electric cu ajutorul unui element fotovoltaic și apoi convertită în semnal de ieșire. Raportul D:S (distanță: diametru spot), care specifică diametrul câmpului de măsură la o distanță definită, este important în acest context. Configurația optimă se obține atunci când acest câmp este complet acoperit de suprafața obiectului a cărui temperatură trebuie monitorizată.



Accesorii

SMB18A

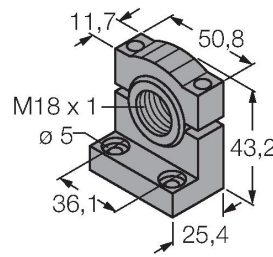
3033200



Suport de montare, rectangular, oțel inoxidabil, pentru senzori cu filet de 18 mm

SMB18SF

3052519



Suport de montare, PBT negru, pentru senzori cu filet de 18 mm, cu posibilitate de rotire

SMB18UR

3052517

Mounting bracket, for wall mounting, stainless steel 300, 2-piece, rotatable, 18 mm bore hole, screw set included

LAT1812

3074262

Laser alignment aid, visible red, contains M12 laser emitter (laser class 2) and mounting bracket SMB1812, for sensors with 18 mm thread, 10 ... 30 VDC supply necessary

Accesorii

Desen cu dimensiuni	Tip	Nr. ID	
	WKC4.5T-2/TEL	6625028	Cablu de conectare, mamă M12, cu cot, 5-pini, lungime cablu: 2 m, material manta: PVC, negru; certificare cULus; sunt disponibile alte lungimi și calități de cablu, pe www.turck.com
	RKC4.5T-2/TEL	6625016	Cablu de conectare, mamă M12, drept, 5-pini, lungime cablu: 2 m, material manta: PVC, negru; certificare cULus; sunt disponibile alte lungimi și calități de cablu, pe www.turck.com
	RKS4.5T-2/TEL	6626361	Cablu de conectare, conector mamă M12, drept, 5-pini, lungime cablu: 2 m, material manta: PVC, negru; ecranat; certificare cULus; sunt disponibile alte lungimi și calități de cablu, pe www.turck.com
	WKS4.5T-2/TEL	6626364	Cablu de conectare, conector mamă M12, cu cot, 5-pini, lungime cablu: 2 m, material manta: PVC, negru; ecranat; certificare cULus; sunt disponibile alte lungimi și calități de cablu, pe www.turck.com