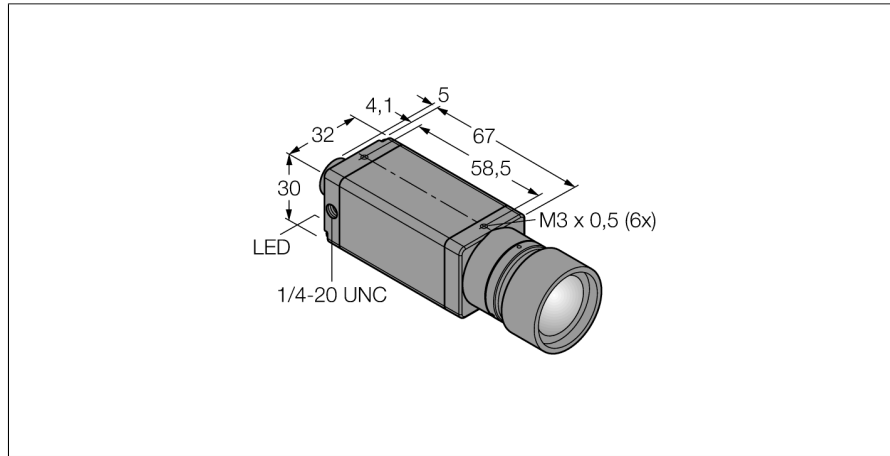


Procesare de imagine

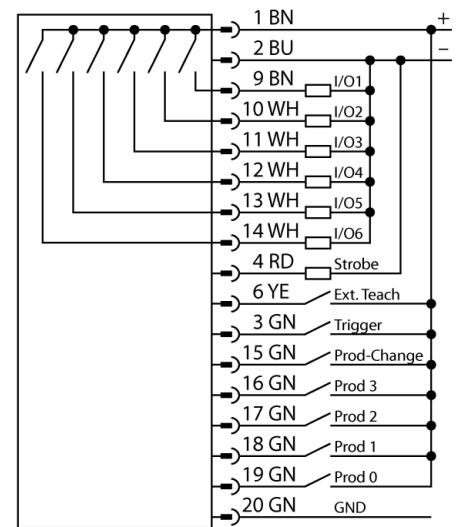
Camera P3

PPROCAM



- Cameră compactă (este necesar un controller separat, de tip PPROCTL)
- Grad de protecție IP20
- Lentilele se comandă separat
- 1/3" CCD, 640x480 pixeli
- Scară de 256 tonuri de gri

Schemă de conexiuni



Principiu de funcționare

Sistemul de procesare imagine PresencePLUS PRO este compus din camera compactă și unitatea de procesare integrată într-un controller separat. Lentilele, sursa de lumină externă/internă și cablul de conexiune trebuie comandate separat. Versiunile la zi ale programelor de utilizare și firmware-ului pot fi descărcate de la:

www.bannerengineering.com

Tip	PPROCAM
Nr. ID	3074937
Date cameră	
Resolution	640 x 480 pixeli
Curent nominal de alimentare în c.c. I_e	
	≤ 650 mA
Protocol de comunicație	
	EtherNet/IP
	Modbus TCP
	Modbus TCP
	PCCC
	RS232

Caracteristici Mecanice	
Materialul carcasei	Metal, AL
Temperatura mediului	0...+50 °C
Clasă de protecție	IP20

Teste/Certificări	
Certificări	CE