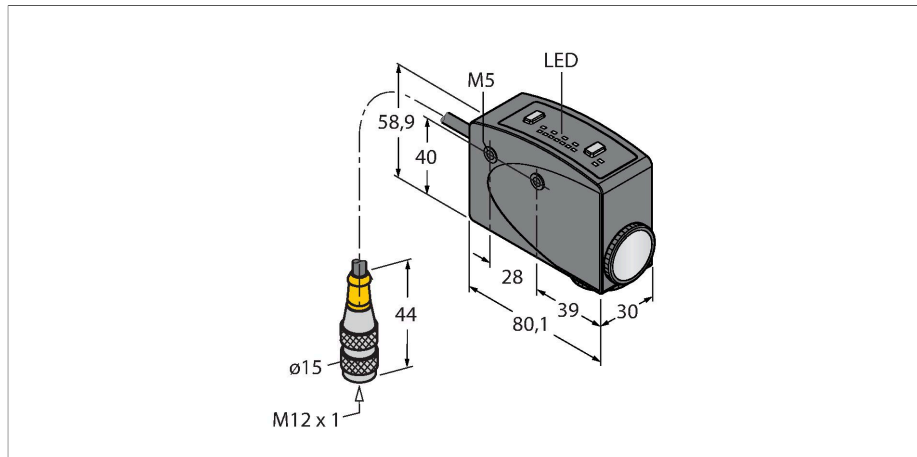


R58ECR2GB2Q

Senzor fotoelectric – Senzor cu mod convergent Senzor pentru diferențierea culorii



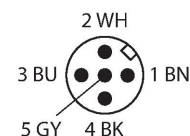
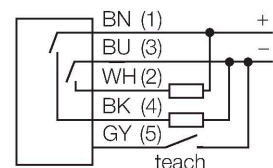
Caracteristici

- Cablu cu conector tată, PVC, 5-pini, 150 mm
- Grad de protecție IP67
- Programat via 2 butoane de învățare
- Afișaj cu led, 8-segmențe
- Întârziere on/off reglabilă , 30 ms
- Selectare automată a culorii spotului roșu, verde, albastru
- Câmp de detecție ortogonal în raport cu axa longitudinală a carcasei
- Indicatoare optice cu posibilitate de rotire cu 90°
- Tensiune de alimentare: 10...30 Vcc
- Ieșire digitală PNP/NPN
- Comportament de comutație selectabil (NO/NC)
- Intrare "Învățare"

Caracteristici tehnice

Tip	R58ECR2GB2Q
Nr. ID	3075044
Date optice	
Funcție	Senzor de inspecție
Mod de operare	Senzor de contrast
Tipul de lumină	RGB
Distanță focală	10 mm
Domeniu	10 mm
Caracteristici electrice	
Tensiune de alimentare	10...30 Vcc
Riplu rezidual	< 10 % U _{ss}
Curent nominal de alimentare în c.c.	≤ 100 mA
Curent fără sarcină	≤ 75 mA
Protecție la scurtcircuit	Da
Protecție la alimentare inversă	Da
Funcție de ieșire	Contact NO, PNP/NPN
Frecvență de comutație	10 kHz
Timp de întârziere la alimentare	≤ 1000 ms
Opțiuni de setare	Buton Învățare la distanță
Caracteristici Mecanice	
Design	Rectangular, R58
Dimensiuni	80.1 x 30 x 58.9 mm
Materialul carcasei	Metal, Aliaj din zinc turnat sub presiune, Suprafață neagră
Lentilă	plastic, Acrilic

Diagramă de conexiuni

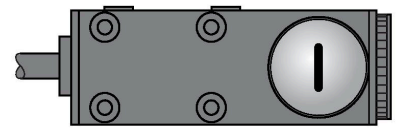


Principiu de funcționare

Senzorul pentru diferențierea culorii detectează contraste pentru toate culorile când sunt scanate produsele și materialele pentru a fi înregistrate. Din cele trei leduri colorate diferit, dispozitivul îl selectează automat pe cel mai adecvat pentru a obține cel mai înalt contrast. Timpul foarte scurt de răspuns, de numai 50 μs, este ideal pentru aplicații cu viteze mari. Reglaje precum contrastul, comportamentul de comutație și timpul de întârziere pot fi făcute fie direct cu ajutorul butoanelor de pe senzor, fie de la distanță prin linia de învățare (gri). Mai mult, dispozitivul poate fi învățat să diferențieze starea ON de starea OFF fie static, înainte de punerea în funcțiune sau dinamic în timpul funcționării.

Caracteristici tehnice

Conexiune electrică	Cablu cu conector, M12 × 1, 0.15 m, PVC
Număr de conductoare	5
Temperatura mediului	-10...+50 °C
Umiditate relativă	0...90 %
Clasă de protecție	IP67
Caracteristici speciale	păstrare/suspendare
Indicator al tensiunii de lucru	LED, verde
Indicare stare	LED, Galben
Excess gain indication	Bargraf, roșu
Teste/Certificări	
Certificări	CE



Accesorii

SMB55A 3053259
Suport de montare, oțel inoxidabil, pentru R58A/R58E și QL56/QL51


SMB55RA 3053261
Suport de montare, rectangular, oțel inoxidabil, pentru R58A/R58E și QL56/QL51

SMB55F 3053260
Placă de montaj, oțel inoxidabil, pentru R58A/R58E și QL56/QL51

SMB55S 3053265
Suport de montare, oțel inoxidabil, pentru R58A/R58E și QL56/QL51

Accesorii

Desen cu dimensiuni	Tip	Nr. ID	
	WKC4.5T-2/TEL	6625028	Cablu de conectare, mamă M12, cu cot, 5-pini, lungime cablu: 2 m, material manta: PVC, negru; certificare cULus; sunt disponibile alte lungimi și calități de cablu, pe www.turck.com

Desen cu dimensiuni	Tip	Nr. ID	
	RKC4.5T-2/TEL	6625016	Cablu de conectare, mamă M12, drept, 5-pini, lungime cablu: 2 m, material manta: PVC, negru; certificare cULus; sunt disponibile alte lungimi și calități de cablu, pe www.turck.com