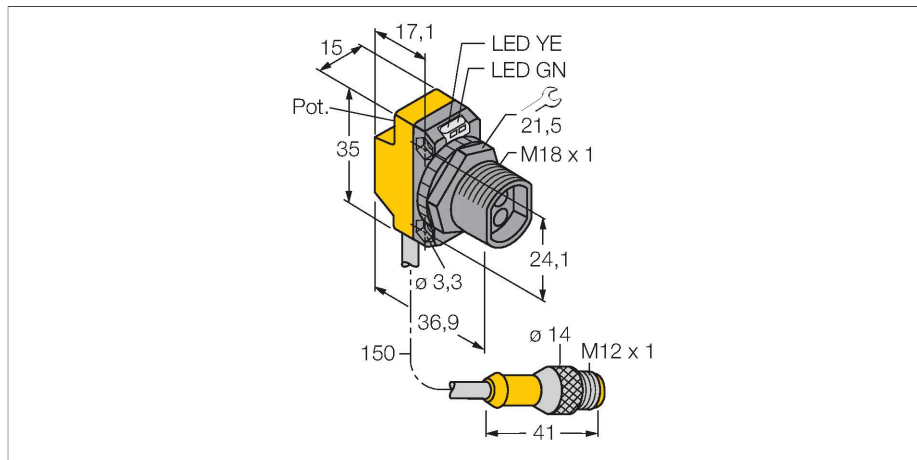


QS18VP6FQPMA

Senzor fotoelectric – Senzor fotoelectric pentru fibre de sticlă



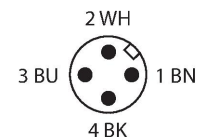
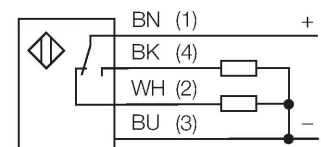
Caracteristici tehnice

Tip	QS18VP6FQPMA
Nr. ID	3075200
Date optice	
Funcție	Senzor cu fibră optică
Mod de operare	Fibră de sticlă
????????Tip fibră optică	sticlă
Tipul de lumină	IR
Lungime de undă	940 nm
Caracteristici electrice	
Tensiune de alimentare	10...30 Vcc
Riplu rezidual	< 10 % U _{ss}
Curent nominal de alimentare în c.c.	≤ 100 mA
Protecție la scurtcircuit	Da
Protecție la alimentare inversă	Da
Funcție de ieșire	Contact NO/NC, PNP
Ieșire în curent	100 mA
Frecvență de comutație	≤ 800 Hz
Timpe de întârziere la alimentare	≤ 100 ms
Timpe de răspuns caracteristic	< 0.6 ms
Opțiuni de setare	Potențiomtru
Caracteristici Mecanice	
Design	Rectangular, cu filet, QS18
Dimensiuni	36.9 x 15 x 35 mm
Materialul carcasei	Plastic, Material termoplastice
Conexiune electrică	Cablu cu conector, M12 x 1, 0.15 m, PUR
Număr de conductoare	4

Caracteristici

- Cablu cu conector tată M12 x 1, 4-pini, PVC, 150 mm
- Grad de protecție IP67
- Led cu vizibilitate de 360 de grade
- Sensibilitate ajustabilă prin potențiomtru
- Tensiune de alimentare: 10...30 Vcc
- Ieșire digitală PNP, comutator

Diagramă de conexiuni



Principiu de funcționare

Senzorii cu fibre optice din sticlă sau plastic sunt alegerea optimă pentru aplicații la temperaturi ridicate sau în spații înguste. Fibrele optice transferă lumina de la senzor la obiectul aflat la distanță. Fibrele individuale sunt utilizate pentru detecție în opoziție, în timp ce fibrele optice bifurcate sunt destinate detecției în mod difuz.

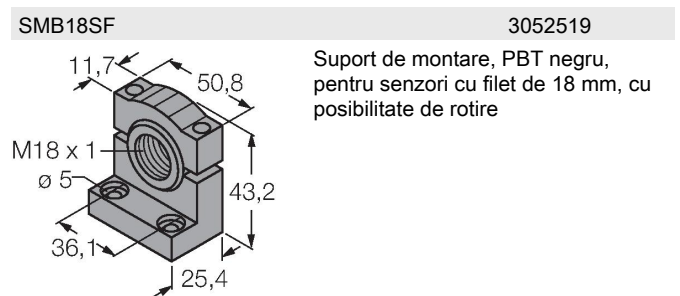
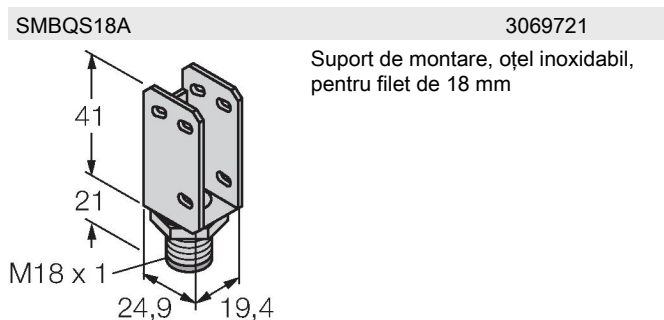
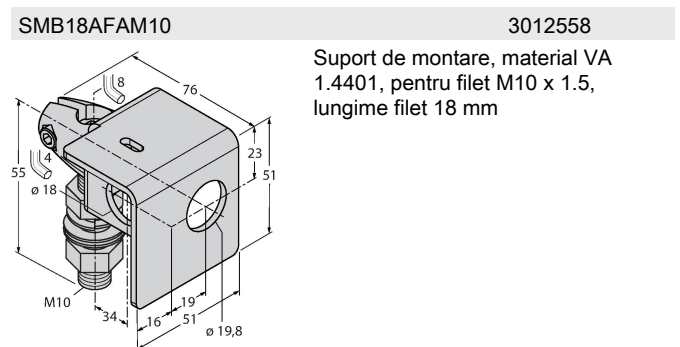
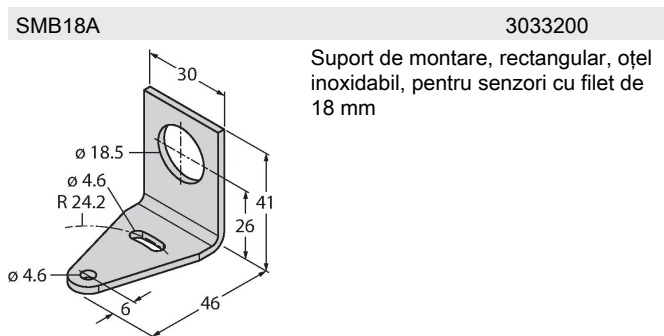
Curbă de câștig
Curba de câștig în raport cu distanța pentru senzorii în opoziție (fibră de sticlă IT23S și fibră de plastic PIT46U)

Caracteristici tehnice

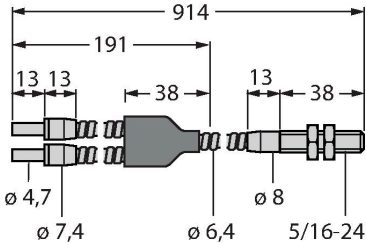
Temperatura mediului	-20...+70 °C
Umiditate relativă	0...95 %
Clasă de protecție	IP67
Caracteristici speciale	Spălare
Indicator al tensiunii de lucru	LED, verde
Indicare stare	LED, Galben
Indicare eroare	LED, Verde, intermitent
Exces gain indication	LED, galben, intermitent
Teste/Certificări	
MTTF	965 ani conform SN 29500 (Ed. 99) 40 °C
Certificări	CE, cURus



Accesorii



Accesorii

Desen cu dimensiuni	Tip	Nr. ID	
	BT23S	3017276	Fibră de sticlă, mod de sesizare: Mod difuz, manșon filetat (alamă), diametru fascicul 3,2 mm, manșon flexibil din oțel inoxidabil, temperatura ambientului -140 °C ...+250 °C

IT23S	3017355	Fibră de sticlă, mod de sesizare: În opoziție, manșon filetat (alamă), diametru fascicul 3,2 mm, manșon flexibil din oțel inoxidabil, temperatura ambientului -140 °C ...+250 °C
-------	---------	--

