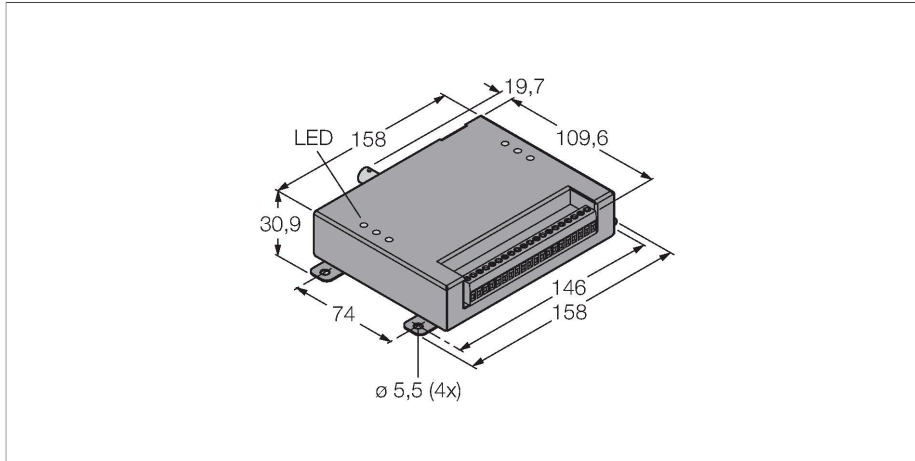


PPROCTL

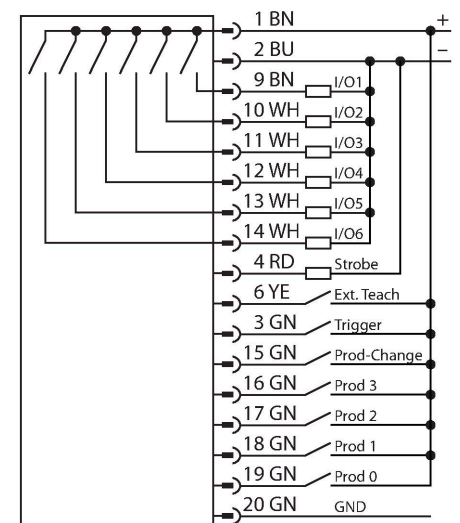
Sisteme de inspecție – Controller PresencePLUS Pro



Caracteristici

- Controller pentru montare pe șină DIN
- Grad de protecție IP20
- Este necesară o cameră separată, de tip PPROCAM
- Software de parametrizare în 9 limbi pentru sistemul de operare Windows
- Interfață EtherNet/IP și Modbus TCP
- 1/3" CCD, 640x480 pixeli
- Scară de 256 tonuri de gri
- Tensiune de alimentare 10...30 Vcc
- Curent max. consumat 1.5 A (fără-sarcină)
- Memorie 64 MB
- Max. 999 de inspecții

Diagramă de conexiuni



Principiu de funcționare

Sistemul de procesare imagine PresencePLUS PRO este compus din camera compactă și unitatea de procesare integrată

Caracteristici tehnice

Tip	PPROCTL
Nr. ID	3075315
Date cameră	
Resolution	640 x 480 Pixeli
Caracteristici speciale	Spălare
Tensiune de alimentare	10...30 Vcc
Curent nominal de alimentare în c.c.	≤ 1500 mA
Protecție la scurtcircuit	Da
Protecție la alimentare inversă	Da
Protocol de comunicație	EtherNet/IP Modbus TCP Modbus TCP PCCC RS232
Funcție de ieșire	PNP/NPN
Indicator alimentare	LED, verde
Indicare stare	LED, Verde
Indicare eroare	LED, Roșu
Caracteristici Mecanice	
Design	Rectangular, Controller PresencePLUS
Dimensiuni	109.6 x 158 x 30.9 mm
Materialul carcasei	Metal, Negru
Conexiune electrică	Terminale cu șuruburi, Terminale cu șurub detașabile, 20-fire
Temperatura mediului	0...+50 °C
Clasă de protecție	IP20
Teste/Certificări	
Certificări	CE

Într-un controller separat. Lentilele, sursa de lumină externă/internă și cablul de conexiune trebuie comandate separat. Versiunile la zi ale programelor de utilizare și firmware-lui pot fi descărcate de la:
www.bannerengineering.com

Accesorii

Desen cu dimensiuni	Tip	Nr. ID
	PPC06	3062409
	PPC06RA	3070827