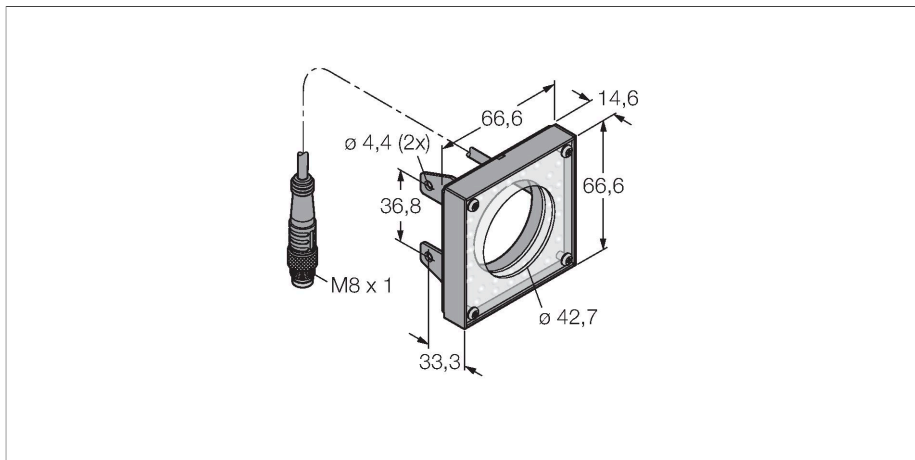


LEDRR62X62M

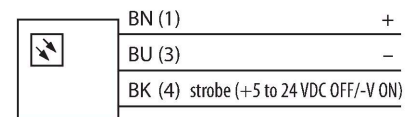
Sisteme de inspecție – Lumină inel



Caracteristici

- Iluminare în domeniu restrâns
- Clasă de protecție: IP20
- Culoare: roșu
- Sursă de alimentare: 24 Vcc
- Pigtail M8 × 1, 0.3 m

Diagramă de conexiuni



Principiu de funcționare

Montarea directă pe senzor pentru o setare simplă. Iluminarea obiectelor chiar în fața senzorului.

Caracteristici tehnice

Tip	LEDRR62X62M
Nr. ID	3075370
Semnal și afișaj date	
Scop	Procesare de imagine
Funcție	Zonă luminoasă
Tipul de lumină	Roșu
Lungime de undă	620...630 nm
Durată de funcționare led (L70)	20000 h
Caracteristici culoare 1	Roșu
Caracteristici electrice	
Tensiune de alimentare	24 Vcc
Curent nominal de alimentare în c.c.	≤ 100 mA
Curent max. consumat pe culoare	130 mA
Caracteristici Mecanice	
Design	Rectangular
Dimensiuni	66.7 x 66.7 x 104.1 mm
Materialul carcusei	Metal, Oțel cu concentrație scăzută de carbon
Window material	Acrilic, Clar
Conexiune electrică	Cablu cu conector, M8 × 1, 0.3 m, PVC
Număr de conductoare	3
Temperatura mediului	0...+50 °C
Clasă de protecție	IP20
Teste/Certificări	
Certificări	CE, cULus listat