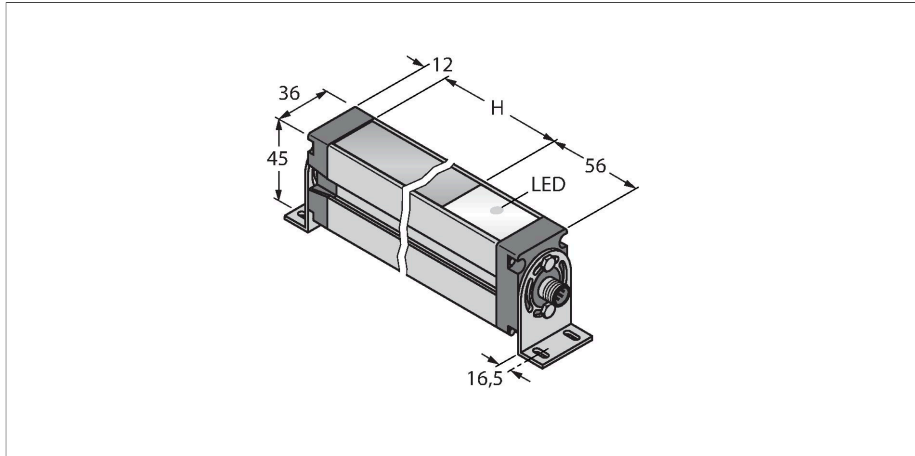


EA5E150Q

cortină optică de măsură – emi#ător



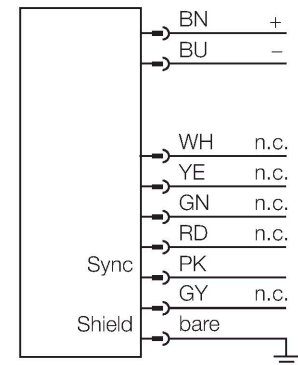
Caracteristici tehnice

Tip	EA5E150Q
Nr. ID	3075423
Date optice	
Funcție	barieră optică
Mod de operare	Emi#ător
Tipul de lumină	IR
Rezoluție optică	5 mm
Domeniu	400...4000 mm
Câmp de scanare	150 mm
Număr de fascicule:	30
Caracteristici electrice	
Tensiune de alimentare	12...30 Vcc
Curent fără sarcină	≤ 400 mA
Timp de întârziere la alimentare	≤ 2 s
Funcție de mascare (blinking)	Da
Caracteristici Mecanice	
Design	Rectangular, EZ-Array
Dimensiuni	45.2 x 36 x 227 mm
Materialul carcasei	Metal, AL, Anodizat
Lentilă	plastic, acrilic
Conexiune electrică	Conectori, M12 x 1
Temperatura mediului	-40...+70 °C
Clasă de protecție	IP65
Indicator al tensiunii de lucru	LED, roșu
Indicare eroare	intermitent
Teste/Certificări	
Certificări	CE

Caracteristici

- Tată M12 x 1, 8-pini
- Câmp de scanare 150 mm
- Grad de protecție IP65
- Rezoluție 5 mm
- Domeniu max. 4 m
- 2 x EZA-MBK-11 suporturi incluse
- Tensiune de alimentare 12...30 Vcc

Diagramă de conexiuni



Principiu de funcționare

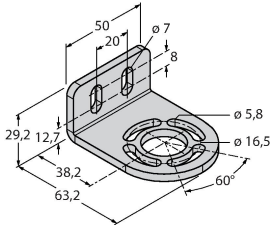
Rețeaua optică de măsură EZ-Array e ideală pentru aplicații de detecție cum ar fi verificare profil și dimensiuni, ghidare spre margine și centru, detecție curburi, detecție găuri și numărare de piese. Construcția emi#ător-receptor se instalează ușor. Partea electronică este încorporată în carcasa receptorului și poate fi configurată cu ajutorul a 6 comutatoare DIP. Pentru funcții speciale, ecranul poate fi programat cu ajutorul unui PC și software-ului inclus. Pentru a sincroniza emi#ătorul cu receptorul, interconectați ieșirile "sync-output" ale ambelor dispozitive.

Accesorii

EZA-MBK-11

3071470

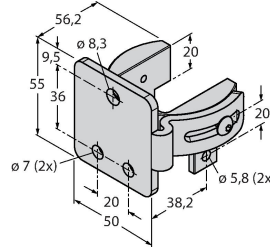
Suport de montare, negru, oțel, pentru EZ-ARRAY și EZ-SCREEN standard și cascadă 14 & 30 mm



EZA-MBK-12

3071756

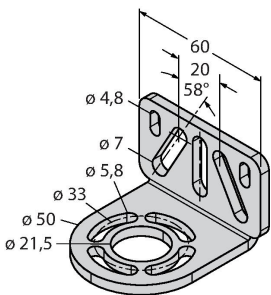
Suport de montare, negru, oțel, pentru EZ-ARRAY și EZ-SCREEN standard și cascadă 14 & 30 mm



EZA-MBK-20

3072587

Suport de montare, negru, oțel, pentru EZ-ARRAY și EZ-SCREEN standard 14 & 30 mm



Accesorii

Desen cu dimensiuni	Tip	Nr. ID	
	RKS8T-2/TEL	6625446	Cablu de conectare, conector mamă M12, drept, 8-pini, lungime cablu: 2 m, material manta: PVC, negru; ecranat; certificare cULus; sunt disponibile alte lungimi și calități de cablu, pe www.turck.com
	WKS8T-2/TXL	6625461	Cablu de conectare, conector mamă M12, cu cot, 8-pini ecranat, lungime cablu: 2 m, material manta: PUR, negru; certificare cULus; sunt disponibile alte lungimi și calități de cablu, pe www.turck.com
	RKC8T-2/TEL	6625130	Cablu de conectare, mamă M12, drept, 8-pini, lungime cablu: 2 m, material manta: PVC, negru; certificare cULus; sunt disponibile alte lungimi și calități de cablu, pe www.turck.com
	WKC8T-2/TEL	6625133	Cablu de conectare, conector mamă M12, cu cot, 8-pini, lungime cablu: 2 m, material manta: PVC, negru; certificare cULus; sunt disponibile alte lungimi și calități de cablu, pe www.turck.com

Desen cu dimensiuni

Tip

WKS8T-2/TEL

Nr. ID

6625449

Cablu de conectare, conector mamă M12, cu cot, 8-pini, lungime cablu: 2 m, material manta: PVC, negru; ecranat; certificare cULus; sunt disponibile alte lungimi și calități de cablu, pe www.turck.com

