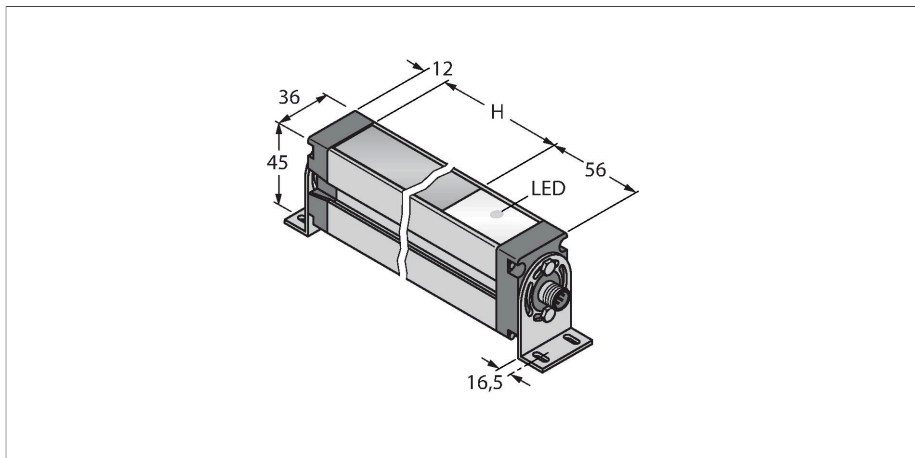


# EA5E1050Q

## cortină optică de măsură – emi#ător



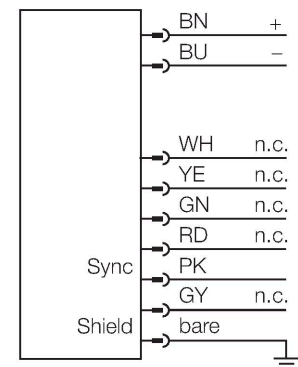
### Caracteristici tehnice

Tip	EA5E1050Q
Nr. ID	3075429
<b>Date optice</b>	
Funcție	barieră optică
Mod de operare	Emi#ător
Tipul de lumină	IR
Rezoluție optică	5 mm
Domeniu	400...4000 mm
Câmp de scanare	1050 mm
Număr de fascicule:	210
<b>Caracteristici electrice</b>	
Tensiune de alimentare	12...30 Vcc
Curent fără sarcină	≤ 400 mA
Timp de întârziere la alimentare	≤ 2 s
Funcție de mascare (blinking)	Da
<b>Caracteristici Mecanice</b>	
Design	Rectangular, EZ-Array
Dimensiuni	45.2 x 36 x 1128 mm
Materialul carcasei	Metal, AL, Anodizat
Lentilă	plastic, acrilic
Conexiune electrică	Conectori, M12 x 1
Temperatura mediului	-40...+70 °C
Clasă de protecție	IP65
Indicator al tensiunii de lucru	LED, roșu
Indicare eroare	intermitent
<b>Teste/Certificări</b>	
Certificări	CE

### Caracteristici

- Tată M12 x 1, 8-pini
- Câmp de scanare 1050 mm
- Grad de protecție IP65
- Rezoluție 5 mm
- Domeniu max. 4 m
- 2 x EZA-MBK-11 suporturi incluse
- Tensiune de alimentare 12...30 Vcc

### Diagramă de conexiuni



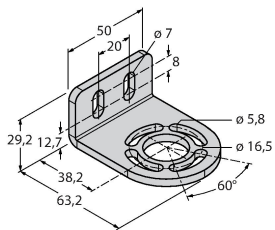
### Principiu de funcționare

Rețeaua optică de măsură EZ-Array e ideală pentru aplicații de detecție cum ar fi verificare profil și dimensiuni, ghidare spre margine și centru, detecție curburi, detecție găuri și numărare de piese. Construcția emi#ător-receptor se instalează ușor. Partea electronică este încorporată în carcasa receptorului și poate fi configurată cu ajutorul a 6 comutatoare DIP. Pentru funcții speciale, ecranul poate fi programat cu ajutorul unui PC și software-ului inclus. Pentru a sincroniza emi#ătorul cu receptorul, interconectați ieșirile "sync-output" ale ambelor dispozitive.

## Accesorii

EZA-MBK-11

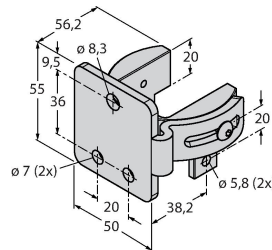
3071470



Suport de montare, negru, oțel, pentru EZ-ARRAY și EZ-SCREEN standard și cascadă 14 & 30 mm

EZA-MBK-12

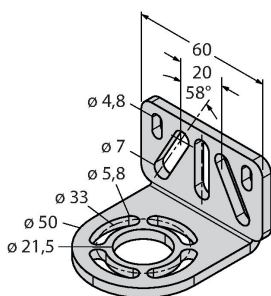
3071756



Suport de montare, negru, oțel, pentru EZ-ARRAY și EZ-SCREEN standard și cascadă 14 & 30 mm

EZA-MBK-20

3072587



Suport de montare, negru, oțel, pentru EZ-ARRAY și EZ-SCREEN standard 14 & 30 mm

## Accesorii

Desen cu dimensiuni	Tip	Nr. ID	
	RKS8T-2/TEL	6625446	Cablu de conectare, conector mamă M12, drept, 8-pini, lungime cablu: 2 m, material manta: PVC, negru; ecranat; certificare cULus; sunt disponibile alte lungimi și calități de cablu, pe <a href="http://www.turck.com">www.turck.com</a>
	WKS8T-2/TXL	6625461	Cablu de conectare, conector mamă M12, cu cot, 8-pini ecranat, lungime cablu: 2 m, material manta: PUR, negru; certificare cULus; sunt disponibile alte lungimi și calități de cablu, pe <a href="http://www.turck.com">www.turck.com</a>
	RKC8T-2/TEL	6625130	Cablu de conectare, mamă M12, drept, 8-pini, lungime cablu: 2 m, material manta: PVC, negru; certificare cULus; sunt disponibile alte lungimi și calități de cablu, pe <a href="http://www.turck.com">www.turck.com</a>
	WKC8T-2/TEL	6625133	Cablu de conectare, conector mamă M12, cu cot, 8-pini, lungime cablu: 2 m, material manta: PVC, negru; certificare cULus; sunt disponibile alte lungimi și calități de cablu, pe <a href="http://www.turck.com">www.turck.com</a>

## Desen cu dimensiuni

## Tip

## Nr. ID

WKS8T-2/TEL

6625449

Cablu de conectare, conector mamă M12, cu cot, 8-pini, lungime cablu: 2 m, material manta: PVC, negru; ecranat; certificare cULus; sunt disponibile alte lungimi și calități de cablu, pe [www.turck.com](http://www.turck.com)

