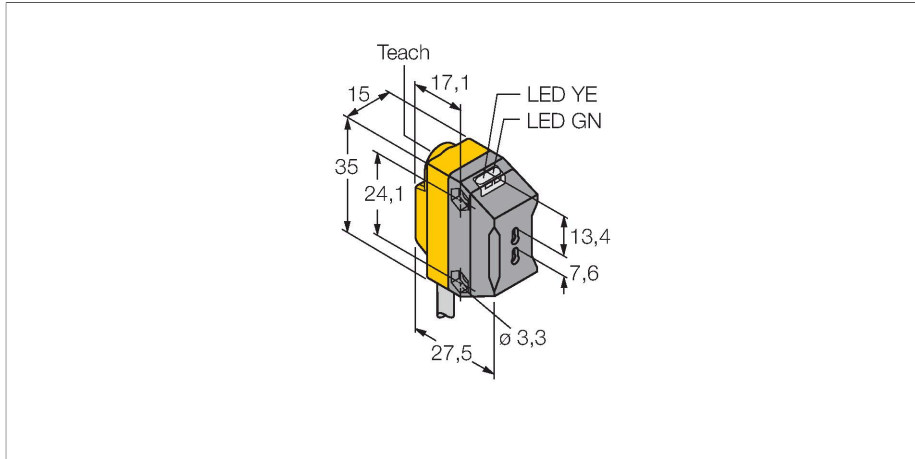


QS18EP6FPQ8

Senzor fotoelectric – Senzor fotoelectric pentru fibre din plastic



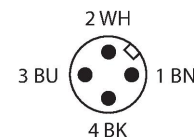
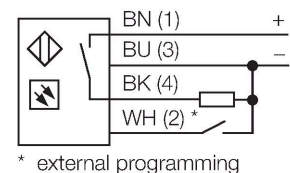
Caracteristici tehnice

Tip	QS18EP6FPQ8
Nr. ID	3075733
Date optice	
Funcție	Senzor cu fibră optică
Mod de operare	Fibră de plastic
????????Tip fibră optică	Plastic
Tipul de lumină	Roșu
Lungime de undă	660 nm
Caracteristici electrice	
Tensiune de alimentare	10...30 Vcc
Curent nominal de alimentare în c.c.	≤ 100 mA
Curent fără sarcină	≤ 35 mA
Protecție la alimentare inversă	Da
Funcție de ieșire	Contact NO, PNP
Frecvență de comutație	≤ 833 Hz
Timp de întârziere la alimentare	≤ 100 ms
Timp de răspuns caracteristic	< 0.6 ms
Opțiuni de setare	Buton Învățare la distanță
Caracteristici Mecanice	
Design	Rectangular, QS18
Dimensiuni	27.5 x 15 x 35 mm
Materialul carcasei	Plastic, Material termoplastic
Conexiune electrică	Conectori, M12 x 1, PVC
Număr de conductoare	4
Temperatura mediului	-20...+70 °C

Caracteristici

- Tată M12 x 1; 4-pini
- Grad de protecție IP67
- Sensibilitate ajustabilă prin potențiomtru
- Funcționare lumină/întuneric
- Tensiune de alimentare: 10...30 Vcc
- Ieșire digitală PNP
- Funcționare activ la lumină sau la întuneric

Diagramă de conexiuni



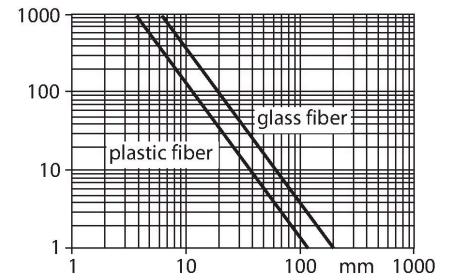
Principiu de funcționare

Senzorii cu fibre optice din sticlă sau plastic sunt alegerea optimă pentru aplicații la temperaturi ridicate sau în spațiu limitat. Fibrele optice transferă lumina de la senzor la obiectul aflat la distanță. Fibrele optice individuale sunt utilizate pentru detecție în opoziție, în timp ce fibrele optice bifurcate sunt destinate utilizării în mod difuz.

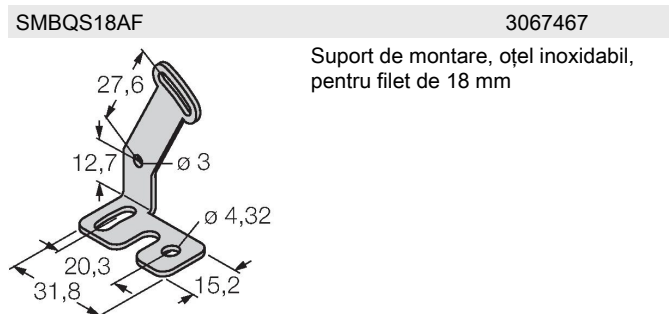
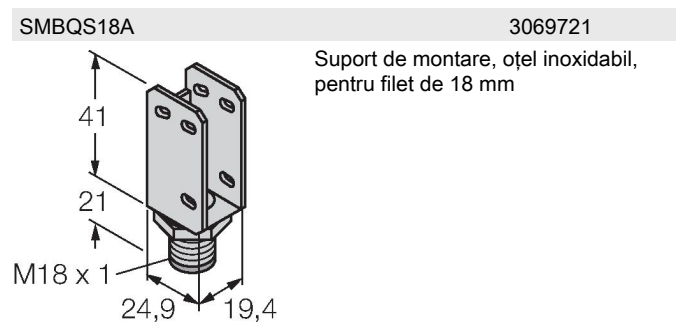
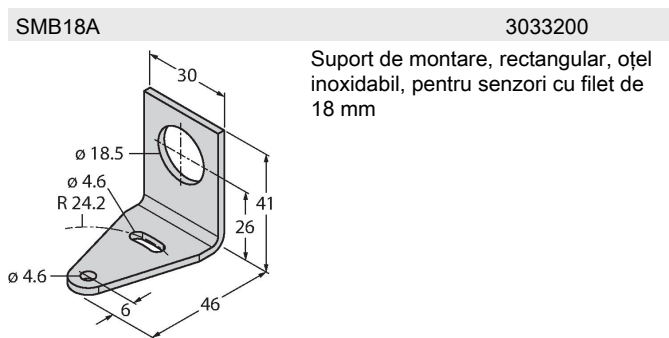
Curbă de câștig
Câștigul depinde de modelul senzorilor în opoziție (tip F cu fibră optică IT23S și tip FP cu fibră optică PIT46U)

Caracteristici tehnice

Umiditate relativă	0...95 %
Clasă de protecție	IP67
Caracteristici speciale	păstrare/suspendare Spălare
Indicator al tensiunii de lucru	LED, verde
Indicare stare	LED, Galben
Indicare eroare	LED, Verde, intermitent
Excess gain indication	LED
Indicator alarmă	LED galben intermitent
Teste/Certificări	
Certificări	CE, cURus




Accesorii

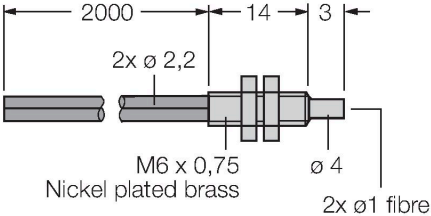


Accesorii

Desen cu dimensiuni	Tip	Nr. ID	
	RKC4.4T-2/TEL	6625013	Cablu de conectare, mamă M12, drept, 4-pini, lungime cablu: 2 m, material manta: PVC, negru; certificare cULus; sunt disponibile alte lungimi și calități de cablu, pe www.turck.com

Desen cu dimensiuni	Tip	Nr. ID	
	WKC4.4T-2/TEL	6625025	Cablu de conectare, mamă M12, cu cöt, 4-pini, lungime cablu: 2 m, material manta: PVC, negru; certificare cULus; sunt disponibile alte lungimi și calități de cablu, pe www.turck.com

Accesorii

Desen cu dimensiuni	Tip	Nr. ID	
	PBT46U	3025967	Senzor pentru fibră optică din plastic, mod de operare: Mod difuz, manșon filetat M3 x 0.75 mm, fir preasamblat fără capăt terminal, teacă din polietilenă, temperatura ambientului -30 °C...+70 °C

PIT46U	3026034	Senzor pentru fibră optică din plastic, mod de operare: Mod opus, manșon filetat M3 x 0,5 mm, fir preasamblat fără capăt terminal, teacă din polietilenă, temperatura ambientului -30 °C...+70 °C
--------	---------	---

