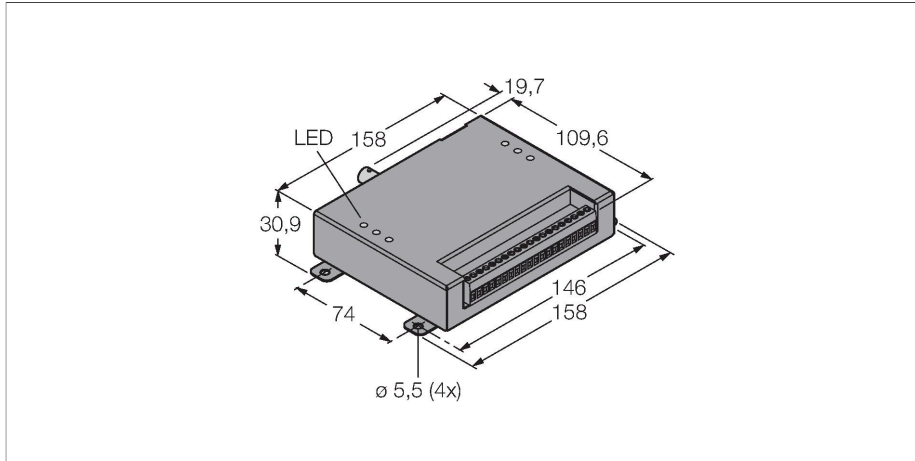


# PPROCTLBCR

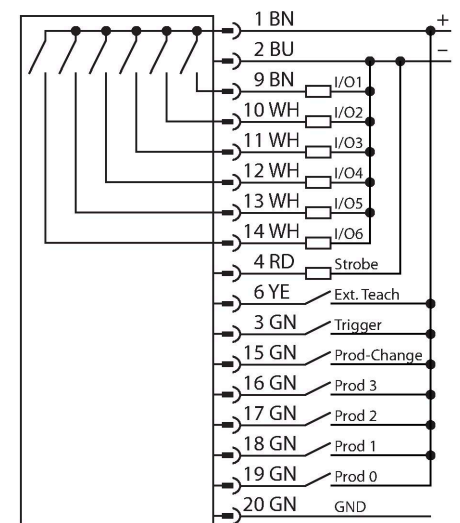
## Sisteme de inspecție – Controller PresencePLUS Pro



### Caracteristici

- Controller pentru montare pe șină DIN
- Grad de protecție IP20
- Este necesară o cameră separată, de tip PPROCAM
- Software de parametrizare în 9 limbi pentru sistemul de operare Windows
- Interfață EtherNet/IP și Modbus TCP
- 1/3" CCD, 640x480 pixeli
- Scară de 256 tonuri de gri
- Tensiune de alimentare 10...30 Vcc
- Curent max. consumat 1.5 A (fără-sarcină)
- Memorie 64 MB
- Max. 999 de inspecții

### Diagramă de conexiuni



### Principiu de funcționare

Sistemul de procesare imagine PresencePLUS PRO este compus din camera compactă și unitatea de procesare integrată

### Caracteristici tehnice

Tip	PPROCTLBCR
Nr. ID	3076115
<b>Date cameră</b>	
Resolution	640 x 480 Pixeli
Caracteristici speciale	Spălare
Tensiune de alimentare	10...30 Vcc
Curent nominal de alimentare în c.c.	≤ 1500 mA
Protecție la scurtcircuit	Da
Protecție la alimentare inversă	Da
Protocol de comunicație	EtherNet/IP Modbus TCP Modbus TCP PCCC RS232
Funcție de ieșire	PNP/NPN
Indicator alimentare	LED, verde
Indicare stare	LED, Verde
Indicare eroare	LED, Roșu
<b>Caracteristici Mecanice</b>	
Design	Rectangular, Controller PresencePLUS
Dimensiuni	109.6 x 158 x 30.9 mm
Materialul carcasei	Metal, Negru
Conexiune electrică	Terminale cu șuruburi, Terminale cu șurub detașabile, 20-fire
Temperatura mediului	0...+50 °C
Clasă de protecție	IP20
<b>Teste/Certificări</b>	
Certificări	CE

Într-un controller separat. Lentilele, sursa de lumină externă/internă și cablul de conexiune trebuie comandate separat. Versiunile la zi ale programelor de utilizare și firmware-ului pot fi descărcate de la:  
[www.bannerengineering.com](http://www.bannerengineering.com)

## Accesorii

Desen cu dimensiuni	Tip	Nr. ID
	PPC06	3062409
	PPC06RA	3070827