

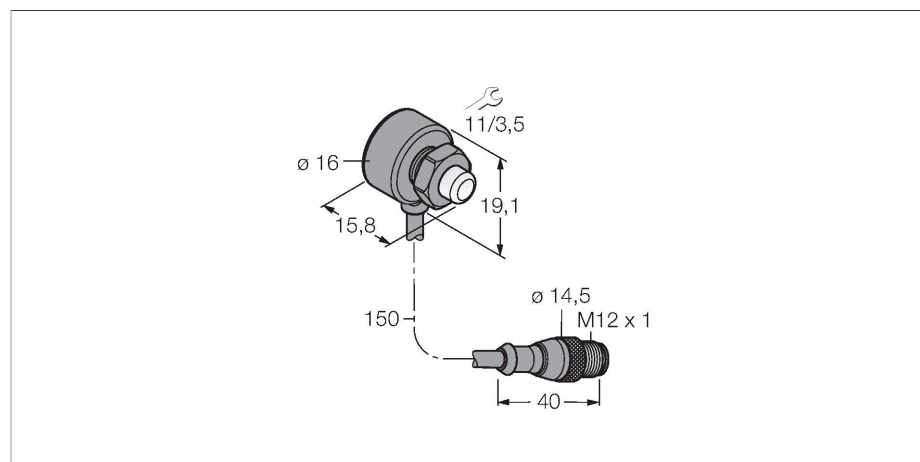
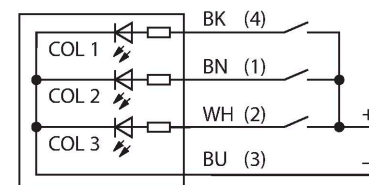
T8LGRXPQP

Afişaj cu LED – Coloană de semnalizare

Caracteristici

- LED
- Controlabil individual
- Filet exterior M18x1
- Grad de protecție IP67
- Multicolor: Verde (CUL 1) / Roșu (CUL 2)
- Cablu cu conector tată M12 x 1
- Tensiune de alimentare 10...30 Vcc

Diagramă de conexiuni



Caracteristici tehnice

Tip	T8LGRXPQP
Nr. ID	3076420
Semnal și afișaj date	
Scop	Lumină indicatoare cu led
Funcție	Spotlight
Tipul de lumină	Verde Roșu
Intensitate reglabilă	Nu
Caracteristici culoare 1	Verde, Permanent aprins
Caracteristici culoare 2	Roșu
Caracteristici electrice	
Tensiune de alimentare	10...30 Vcc
Curent nominal de alimentare în c.c.	≤ 20 mA
Curent max. consumat pe culoare	20 mA
Tip de intrare	PNP
Timp de răspuns caracteristic	< 1 ms
Caracteristici Mecanice	
cascadabil	Nu
Design	Cilindru filetat, T8L
Dimensiuni	Ø 19.1 x 15.8 mm
Materialul carcasei	Plastic, ABS/Polycarbonat, Negru
Window material	Termoplast, Difuz
Conexiune electrică	Cablu cu conector, M12 x 1, 0.15 m, PVC
Număr de conductoare	4
Temperatura mediului	-40...+50 °C
Clasă de protecție	IP67

Caracteristici tehnice

Teste/Certificări

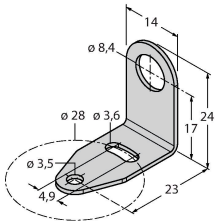
MTTF	39 ani conform SN 29500 (Ed. 99) 40 °C
Certificări	CE

Accesorii

SMB8MM

3067363

Suport de montare; material VA 1.4401, pentru seriile T8 sau T8L



Accesorii

Desen cu dimensiuni	Tip	Nr. ID	
	RKC4.4T-2/TEL	6625013	Cablu de conectare, conector mamă M12, drept, 4-pini, lungime cablu: 2 m, material manta: PVC, negru; certificare cULus
	WKC4.4T-2/TEL	6625025	Cablu de conectare, conector mamă M12, cu cot, 4-pini, lungime cablu: 2 m, material manta: PVC, negru; certificare cULus